

**f** | *rizoma* \_\_\_\_\_

-

-

**f** | *rizoma* \_\_\_\_\_







## User Manual Rev.: 00

### ITA – Prima di iniziare

Siamo lieti di darvi il benvenuto nel mondo Rizoma, e ci complimentiamo con voi per l'ottima scelta effettuata. Vi invitiamo a seguire scrupolosamente le indicazioni riportate in questa guida, che consentono di montare e utilizzare correttamente il prodotto e sfruttare appieno tutte le funzionalità di cui dispone. Per la Vostra tutela e sicurezza, Rizoma consiglia espressamente di far eseguire il montaggio del prodotto da personale Tecnico specializzato. Installare, riparare o fare manutenzione in maniera impropria, può essere causa di incidenti. Conservare la presente guida per l'utente quale riferimento per il futuro.

### ENG – Before you start

We are pleased to welcome you into the world of RIZOMA, and we congratulate you for your excellent choice. Please carefully follow the instructions in this guide, which will allow you to mount and use the product correctly and enjoy all the features it has.

For your protection and safety, RIZOMA expressly recommends that you have the installation of the product performed by skilled personnel. Improper installation, repair or maintenance, can cause accidents. Keep this user guide as a reference for the future.

### FRA – Avant de commencer

Nous sommes heureux de vous accueillir dans le monde Rizoma, et nous vous félicitons de votre excellent choix. Nous vous invitons à suivre scrupuleusement les instructions de ce guide, qui vous permettront de monter et utiliser le produit correctement et profiter de toutes les fonctionnalités dont il dispose. Pour votre protection et votre sécurité, Rizoma recommande expressément l'installation du produit par une personne techniquement spécialisée. Installer, réparer ou entretenir de façon inadéquate, peuvent causer des accidents. Conserver ce guide de référence pour l'historique de ce produit.

### DEU – Bitte beachten Sie

Vielen Dank zu Ihrer Kaufentscheidung für ein Qualitäts-Produkt aus dem Hause RIZOMA. Damit Sie das maximale Fahrvergnügen durch den Neuerwerb genießen können, bitten wir Sie den Anweisungen in diesem Handbuch zu befolgen und dieses als Referenz aufbewahren. Zu Ihrer eigenen Sicherheit empfiehlt RIZOMA ausdrücklich, die Montage des Produktes durch Fachpersonal durchführen zu lassen. Bitte beachten Sie, dass eine unsachgemäße Montage, Wartung / Pflege oder Reparaturen zu Unfällen bzw. Erlöschen der Gewährleistung zur Folge haben kann.

### ESP – Antes de empezar

Nos complace darle la bienvenida al mundo Rizoma, y le felicitamos por su excelente elección.

Por favor siga cuidadosamente las instrucciones de esta guía. Hacer uso de estas, garantiza una correcta instalación, para un mayor disfrute y durabilidad del producto. Para su protección y seguridad, Rizoma recomienda expresamente, que se haga uso de personal especializado para la correcta instalación del producto. Instalación, reparación o mantenimiento de forma inadecuada, pueden causar accidentes. Conserve este manual como referencia para el futuro.

© 2013 RIZOMA



Benvenuto in Rizoma  
Welcome to Rizoma

## User Manual Rev.: 00

### ITA – Prima di iniziare

Siamo lieti di darvi il benvenuto nel mondo Rizoma, e ci complimentiamo con voi per l'ottima scelta effettuata. Vi invitiamo a seguire scrupolosamente le indicazioni riportate in questa guida, che consentono di montare e utilizzare correttamente il prodotto e sfruttare appieno tutte le funzionalità di cui dispone. Per la Vostra tutela e sicurezza, Rizoma consiglia espressamente di far eseguire il montaggio del prodotto da personale Tecnico specializzato. Installare, riparare o fare manutenzione in maniera impropria, può essere causa di incidenti. Conservare la presente guida per l'utente quale riferimento per il futuro.

### ENG – Before you start

We are pleased to welcome you into the world of RIZOMA, and we congratulate you for your excellent choice. Please carefully follow the instructions in this guide, which will allow you to mount and use the product correctly and enjoy all the features it has.

For your protection and safety, RIZOMA expressly recommends that you have the installation of the product performed by skilled personnel. Improper installation, repair or maintenance, can cause accidents. Keep this user guide as a reference for the future.

### FRA – Avant de commencer

Nous sommes heureux de vous accueillir dans le monde Rizoma, et nous vous félicitons de votre excellent choix. Nous vous invitons à suivre scrupuleusement les instructions de ce guide, qui vous permettront de monter et utiliser le produit correctement et profiter de toutes les fonctionnalités dont il dispose. Pour votre protection et votre sécurité, Rizoma recommande expressément l'installation du produit par une personne techniquement spécialisée. Installer, réparer ou entretenir de façon inadéquate, peuvent causer des accidents. Conserver ce guide de référence pour l'historique de ce produit.

### DEU – Bitte beachten Sie

Vielen Dank zu Ihrer Kaufentscheidung für ein Qualitäts-Produkt aus dem Hause RIZOMA. Damit Sie das maximale Fahrvergnügen durch den Neuerwerb genießen können, bitten wir Sie den Anweisungen in diesem Handbuch zu befolgen und dieses als Referenz aufbewahren. Zu Ihrer eigenen Sicherheit empfiehlt RIZOMA ausdrücklich, die Montage des Produktes durch Fachpersonal durchführen zu lassen. Bitte beachten Sie, dass eine unsachgemäße Montage, Wartung / Pflege oder Reparaturen zu Unfällen bzw. Erlöschen der Gewährleistung zur Folge haben kann.

### ESP – Antes de empezar

Nos complace darle la bienvenida al mundo Rizoma, y le felicitamos por su excelente elección.

Por favor siga cuidadosamente las instrucciones de esta guía. Hacer uso de estas, garantiza una correcta instalación, para un mayor disfrute y durabilidad del producto. Para su protección y seguridad, Rizoma recomienda expresamente, que se haga uso de personal especializado para la correcta instalación del producto. Instalación, reparación o mantenimiento de forma inadecuada, pueden causar accidentes. Conserve este manual como referencia para el futuro.

© 2013 RIZOMA



Benvenuto in Rizoma  
Welcome to Rizoma



## Condizioni generali General conditions



**ITA Δ – Attenzione: alcuni componenti vengono montati solo per il trasporto. Serrare tutti i dispositivi di fissaggio con opportune coppie di serraggio prima della guida.**

La non osservanza delle istruzioni precedute da questo simbolo, può creare situazioni di pericolo e causare gravi lesioni personali e anche la morte.

1. Leggere e seguire attentamente le presenti istruzioni, parte essenziale del prodotto. Per qualsiasi dubbio riguardo l'installazione e l'utilizzo del prodotto, contattare un rivenditore autorizzato RIZOMA (su [www.rizoma.com](http://www.rizoma.com)).

2-Per una corretta installazione tutti i serraggi devono essere effettuati dopo il posizionamento corretto degli accessori e senza forzare i punti mobili una volta bloccati, per non compromettere la tenuta e il corretto funzionamento del prodotto.

3-Dopo l'installazione dei prodotti Rizoma è importante controllare il corretto funzionamento di tutte le parti del motoveicolo, incluso ma non limitato a freni, frizione, luci, acceleratore, sterzo. Inoltre è estremamente consigliato ripetere periodicamente questi controlli, anche dopo lunghi viaggi e periodi di fermo.

Tutti i prodotti Rizoma richiedono regolare ispezione e manutenzione. Maggiore è il loro utilizzo maggiore deve essere la frequenza dei controlli. In caso si rilevino parti mancanti, danneggiate, consumate o con un aspetto irregolare consultare immediatamente il rivenditore Rizoma prima di utilizzare il motoveicolo. In ogni caso mai cercare di riparare o modificare i prodotti Rizoma o le sue parti, in ogni caso sostituire con componenti originali Rizoma.

I prodotti Rizoma possono non essere compatibili con il vostro motoveicolo o con altri accessori after market precedentemente installati. Per la vostra sicurezza Rizoma consiglia di contattare sempre il rivenditore Autorizzato di fiducia.

**ENG Δ – Attention: This component comes assembled for shipping purposes only. Tighten all fasteners to appropriate torque specifications before riding.**

Descriptions preceded by this symbol contain information, instructions, or procedures, which, if not followed, may result in death or serious injury.

1. Carefully read, understand and follow these instructions, they are an essential part of the product. If you have any doubt whatsoever regarding the installation or use of your RIZOMA product, please see your authorized RIZOMA dealer for assistance (on [www.rizoma.com](http://www.rizoma.com)).

2-For correct installation, all tightening has to be done after the correct positioning of the accessories without restricting the moving parts, to not compromise the correct functioning of the product.

3-After installing of any Rizoma product, check the operation of all related component of motorcycle, including but not limited to brakes, throttle, clutch, lights and steering. It's extremely suggested to repeat periodically these checks also after long trips and periods of not riding.

Your RIZOMA products require regular inspection and maintenance. The more you ride, the more often you must inspect and perform maintenance on your RIZOMA products. If your products are leaking, bent, deformed, cracked, chipped or worn, no matter how slight, immediately have a RIZOMA dealer inspect the products before you ride again. In any case never try to repair or modify the Rizoma products or their components, always replace with Rizoma original components.

Rizoma products may not be compatible with your motorcycle or with other aftermarket equipment installed before. For your safety Rizoma suggest to always contact your RIZOMA dealer.



## Condizioni generali General conditions



**ITA Δ – Attenzione: alcuni componenti vengono montati solo per il trasporto. Serrare tutti i dispositivi di fissaggio con opportune coppie di serraggio prima della guida.**

La non osservanza delle istruzioni precedute da questo simbolo, può creare situazioni di pericolo e causare gravi lesioni personali e anche la morte.

1. Leggere e seguire attentamente le presenti istruzioni, parte essenziale del prodotto. Per qualsiasi dubbio riguardo l'installazione e l'utilizzo del prodotto, contattare un rivenditore autorizzato RIZOMA (su [www.rizoma.com](http://www.rizoma.com)).

2-Per una corretta installazione tutti i serraggi devono essere effettuati dopo il posizionamento corretto degli accessori e senza forzare i punti mobili una volta bloccati, per non compromettere la tenuta e il corretto funzionamento del prodotto.

3-Dopo l'installazione dei prodotti Rizoma è importante controllare il corretto funzionamento di tutte le parti del motoveicolo, incluso ma non limitato a freni, frizione, luci, acceleratore, sterzo. Inoltre è estremamente consigliato ripetere periodicamente questi controlli, anche dopo lunghi viaggi e periodi di fermo.

Tutti i prodotti Rizoma richiedono regolare ispezione e manutenzione. Maggiore è il loro utilizzo maggiore deve essere la frequenza dei controlli. In caso si rilevino parti mancanti, danneggiate, consumate o con un aspetto irregolare consultare immediatamente il rivenditore Rizoma prima di utilizzare il motoveicolo. In ogni caso mai cercare di riparare o modificare i prodotti Rizoma o le sue parti, in ogni caso sostituire con componenti originali Rizoma.

I prodotti Rizoma possono non essere compatibili con il vostro motoveicolo o con altri accessori after market precedentemente installati. Per la vostra sicurezza Rizoma consiglia di contattare sempre il rivenditore Autorizzato di fiducia.

**ENG Δ – Attention: This component comes assembled for shipping purposes only. Tighten all fasteners to appropriate torque specifications before riding.**

Descriptions preceded by this symbol contain information, instructions, or procedures, which, if not followed, may result in death or serious injury.

1. Carefully read, understand and follow these instructions, they are an essential part of the product. If you have any doubt whatsoever regarding the installation or use of your RIZOMA product, please see your authorized RIZOMA dealer for assistance (on [www.rizoma.com](http://www.rizoma.com)).

2-For correct installation, all tightening has to be done after the correct positioning of the accessories without restricting the moving parts, to not compromise the correct functioning of the product.

3-After installing of any Rizoma product, check the operation of all related component of motorcycle, including but not limited to brakes, throttle, clutch, lights and steering. It's extremely suggested to repeat periodically these checks also after long trips and periods of not riding.

Your RIZOMA products require regular inspection and maintenance. The more you ride, the more often you must inspect and perform maintenance on your RIZOMA products. If your products are leaking, bent, deformed, cracked, chipped or worn, no matter how slight, immediately have a RIZOMA dealer inspect the products before you ride again. In any case never try to repair or modify the Rizoma products or their components, always replace with Rizoma original components.

Rizoma products may not be compatible with your motorcycle or with other aftermarket equipment installed before. For your safety Rizoma suggest to always contact your RIZOMA dealer.



PART NUMBER  
**ZBW051**

**rizoma**  
Parafango anteriore  
*Front fender*



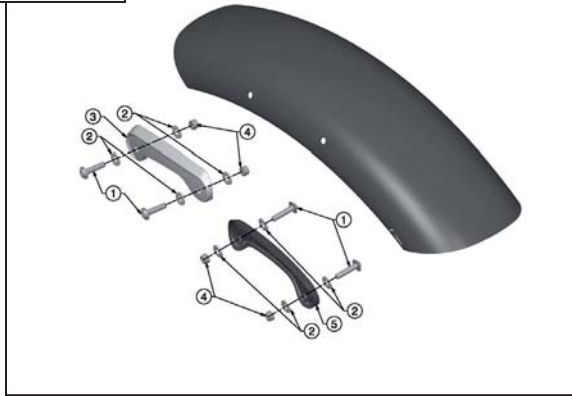
PART NUMBER  
**ZBW051**






**rizoma**  
Parafango anteriore  
*Front fender*

rizoma

Parafango anteriore  
Front fender






PART NUMBER  
**ZBW051**



			
V05X22BB-FL 4	R490 8	ZBW051-02 1	VD05AU-B 4
			
ZBW051-01 1			

**ITA** ⚠ – Prima di iniziare il montaggio verificare la completezza del kit. Il livello di difficoltà e il tempo di montaggio non comprendono lo smontaggio dei componenti OEM.

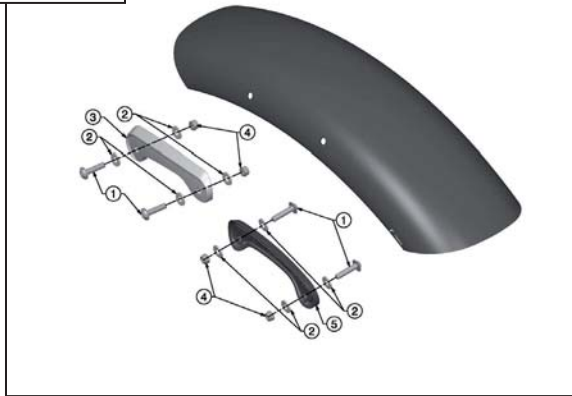
**ENG** ⚠ – Before you start mounting the product please check the completeness of the kit on the part list. The difficulty level and the time of assemblage shown do not include the removal of OEM components.






	8 mm	
	3 mm	
	8 mm	
	<b>LIVELLO DI DIFFICOLTÀ</b> DIFFICULTY LEVEL	Facile Simple
	<b>TEMPO DI MONTAGGIO</b> TIME OF ASSEMBLAGE	10-15 min

rizoma

Parafango anteriore  
Front fender






PART NUMBER  
**ZBW051**



			
V05X22BB-FL 4	R490 8	ZBW051-02 1	VD05AU-B 4
			
ZBW051-01 1			

**ITA** ⚠ – Prima di iniziare il montaggio verificare la completezza del kit. Il livello di difficoltà e il tempo di montaggio non comprendono lo smontaggio dei componenti OEM.

**ENG** ⚠ – Before you start mounting the product please check the completeness of the kit on the part list. The difficulty level and the time of assemblage shown do not include the removal of OEM components.

	8 mm	
	3 mm	
	8 mm	
	<b>LIVELLO DI DIFFICOLTÀ</b> DIFFICULTY LEVEL	Facile Simple
	<b>TEMPO DI MONTAGGIO</b> TIME OF ASSEMBLAGE	10-15 min



## SMONTAGGIO PARAFANGO OEM REMOVE OEM FRONT FENDER

PART NUMBER

ZBW051

Step 1

PARAFANGO OEM  
OEM FRONT FENDER



STAFFA LATERALE OEM  
OEM SIDE BRACKET

**⚠ ATTENZIONE:** RIMUOVERE IL PARAFANGO DALLA MOTO, IN SEGUITO RIMUOVERE LE STAFFE LATERALI IN ENTRAMBI I LATI DAL PARAFANGO.  
**WARNING:** REMOVE THE FRONT FENDER BY MOTORCYCLE, AFTER REMOVE THE SIDE BRACKETS IN BOTH SIDES BY FRONT MUD.

rizoma

Parafango anteriore  
Front fender

## SMONTAGGIO PARAFANGO OEM REMOVE OEM FRONT FENDER

PART NUMBER

ZBW051

Step 1

PARAFANGO OEM  
OEM FRONT FENDER



STAFFA LATERALE OEM  
OEM SIDE BRACKET

**⚠ ATTENZIONE:** RIMUOVERE IL PARAFANGO DALLA MOTO, IN SEGUITO RIMUOVERE LE STAFFE LATERALI IN ENTRAMBI I LATI DAL PARAFANGO.  
**WARNING:** REMOVE THE FRONT FENDER BY MOTORCYCLE, AFTER REMOVE THE SIDE BRACKETS IN BOTH SIDES BY FRONT MUD.

rizoma

Parafango anteriore  
Front fender

rizoma

Parafango anteriore  
Front fender

PART NUMBER

ZBW051

MONTAGGIO STAFFE LATERALI OEM *INSTALL OEM SIDE BRACKETS*

Step 2

VITI OEM  
OEM SCREWS



STAFFA LATERALE OEM  
OEM SIDE BRACKET



**ATTENZIONE:** RIMONTARE LE STAFFE LATERALI IN ENTRAMBI I LATI SENZA STRINGERE DEFINITIVAMENTE LE VITI OEM.  
**WARNING:** INSTALL THE SIDE BRACKETS IN BOTH SIDES WITHOUT DEFINITELY TIGHTEN THE OEM SCREWS.

rizoma

Parafango anteriore  
Front fender

PART NUMBER

ZBW051

MONTAGGIO STAFFE LATERALI OEM *INSTALL OEM SIDE BRACKETS*

Step 2

VITI OEM  
OEM SCREWS



STAFFA LATERALE OEM  
OEM SIDE BRACKET



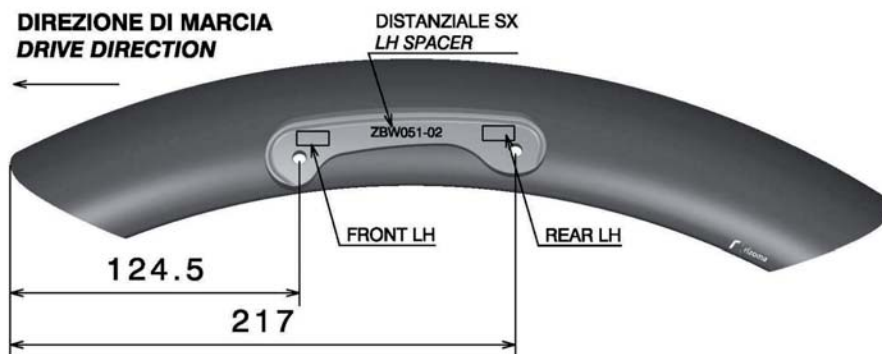
**ATTENZIONE:** RIMONTARE LE STAFFE LATERALI IN ENTRAMBI I LATI SENZA STRINGERE DEFINITIVAMENTE LE VITI OEM.  
**WARNING:** INSTALL THE SIDE BRACKETS IN BOTH SIDES WITHOUT DEFINITELY TIGHTEN THE OEM SCREWS.

## MONTAGGIO DISTANZIALI *INSTALL SPACERS*

Step 3

PART NUMBER

ZBW051



**⚠ ATTENZIONE:** PER UN CORRETTO MONTAGGIO DEI SUPPORTI PARAFANGO CONTROLLARE LE SCRITTE PRESENTI ALL'INTERNO DI OGNI DISTANZIALI. (ZBW051-01 LATO DX/ZBW051-02 LATO SX)  
**WARNING:** FOR RIGHT INSTALLATION OF FRONT FENDER SUPPORTS CHECK THE WRITTEN IN THE INSIDE PART OF SPACERS. (ZBW051-01 RH SIDE/ZBW051-02 LH SIDE)

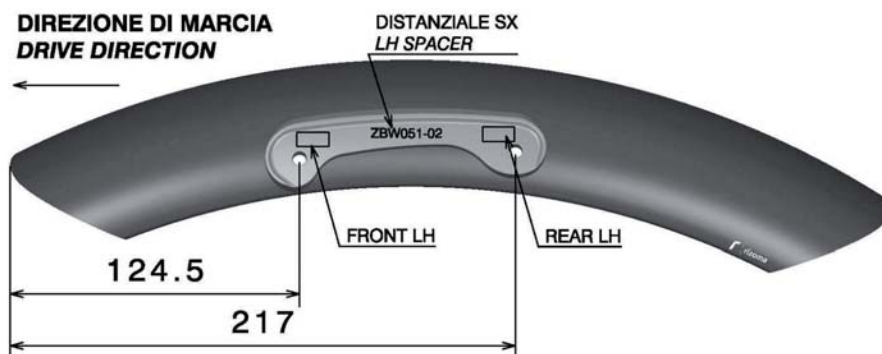
rizoma  
Parafango anteriore  
Front fender

## MONTAGGIO DISTANZIALI *INSTALL SPACERS*

Step 3

PART NUMBER

ZBW051



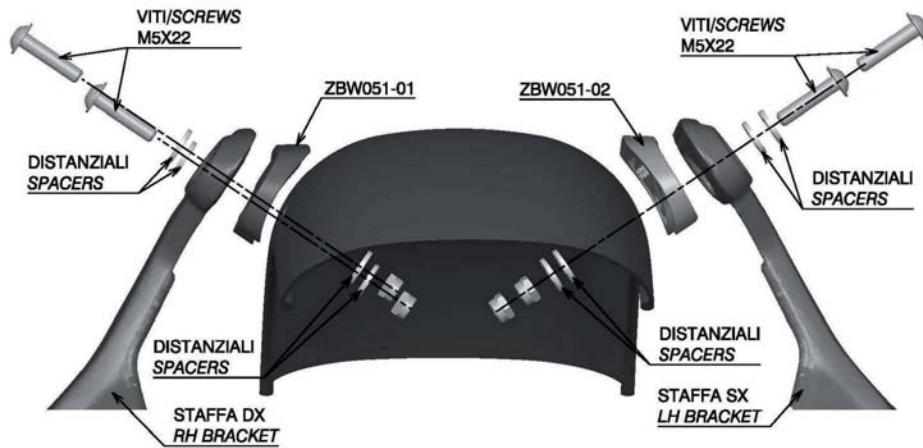
**⚠ ATTENZIONE:** PER UN CORRETTO MONTAGGIO DEI SUPPORTI PARAFANGO CONTROLLARE LE SCRITTE PRESENTI ALL'INTERNO DI OGNI DISTANZIALI. (ZBW051-01 LATO DX/ZBW051-02 LATO SX)  
**WARNING:** FOR RIGHT INSTALLATION OF FRONT FENDER SUPPORTS CHECK THE WRITTEN IN THE INSIDE PART OF SPACERS. (ZBW051-01 RH SIDE/ZBW051-02 LH SIDE)

rizoma  
Parafango anteriore  
Front fender

PART NUMBER  
**ZBW051**

MONTAGGIO PARAFANGO *INSTALL FRONT FENDER*

Step 4

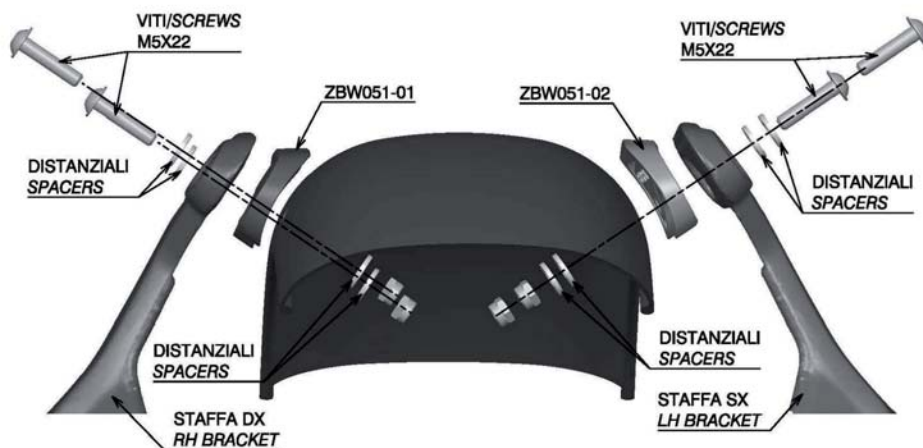


**⚠ ATTENZIONE: NON STRINGERE LE VITI M5X22 DEFINITIVAMENTE, COME LE VITI OEM CHE FISSANO LE STAFFE LATERALI.**  
**WARNING: THE SCREWS M5X22 DEFINITELY NOT TIGHTEN, AS THE OEM SCREWS TO FIXING THE SIDE BRACKETS.**

PART NUMBER  
**ZBW051**

MONTAGGIO PARAFANGO *INSTALL FRONT FENDER*

Step 4



**⚠ ATTENZIONE: NON STRINGERE LE VITI M5X22 DEFINITIVAMENTE, COME LE VITI OEM CHE FISSANO LE STAFFE LATERALI.**  
**WARNING: THE SCREWS M5X22 DEFINITELY NOT TIGHTEN, AS THE OEM SCREWS TO FIXING THE SIDE BRACKETS.**



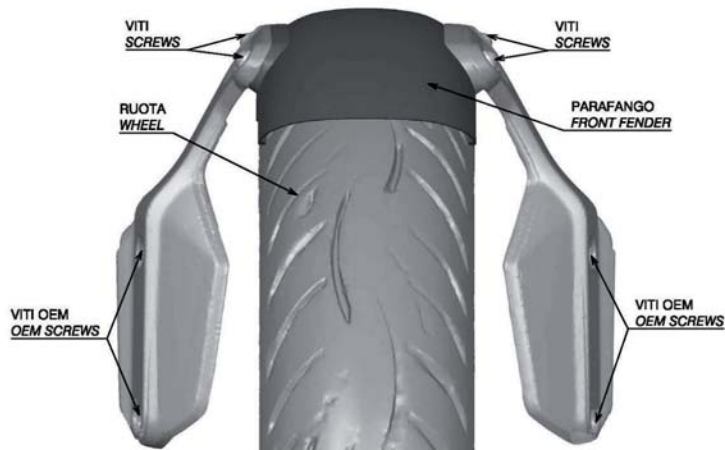
CENTRAGGIO PARAFANGO SULLA RUOTA *CENTRING THE FRONT FENDER ON THE WHEEL*

PART NUMBER

ZBW051

Step 5

**⚠ ATTENZIONE:** SERRARE DEFINITIVAMENTE TUTTE LE VITI CONTROLLANDO LA CENTRATURA DEL PARAFANGO SULLA RUOTA.  
**WARNING:** DEFINITELY TIGHTENING ALL SCREWS CHECK THE CENTRING OF THE FRONT FENDER ON THE WHEEL.



**⚠ ATTENZIONE:** DOPO IL MONTAGGIO DEL PARAFANGO, CONTROLLARE CHE LA RUOTA GIRI LIBERAMENTE SENZA IMPEDIMENTI. (LA RUOTA NON DEVE TOCCARE IN NESSUNA PARTE DEL PARAFANGO)  
**WARNING:** AFTER THE INSTALLATION OF FRONT FENDER, THE WHEEL TURN FREELY WITHOUT OBSTACLE. (THE WHEEL MUST BE NOT TOUCH IN ANY PART OF FRONT FENDER)

rizoma  
Parafango anteriore  
Front fender

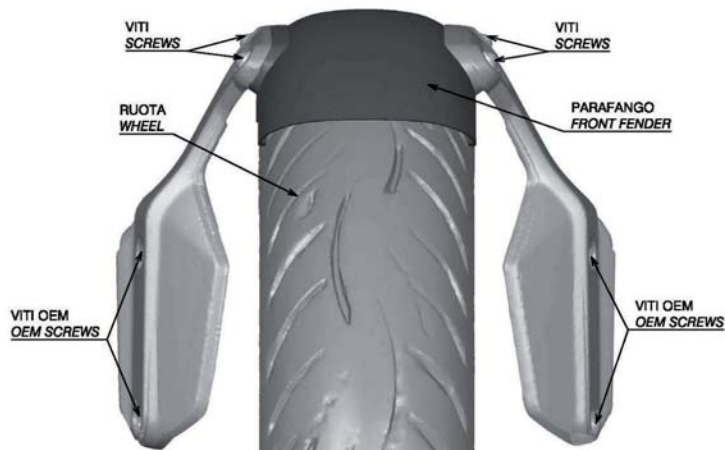
CENTRAGGIO PARAFANGO SULLA RUOTA *CENTRING THE FRONT FENDER ON THE WHEEL*

PART NUMBER

ZBW051

Step 5

**⚠ ATTENZIONE:** SERRARE DEFINITIVAMENTE TUTTE LE VITI CONTROLLANDO LA CENTRATURA DEL PARAFANGO SULLA RUOTA.  
**WARNING:** DEFINITELY TIGHTENING ALL SCREWS CHECK THE CENTRING OF THE FRONT FENDER ON THE WHEEL.



**⚠ ATTENZIONE:** DOPO IL MONTAGGIO DEL PARAFANGO, CONTROLLARE CHE LA RUOTA GIRI LIBERAMENTE SENZA IMPEDIMENTI. (LA RUOTA NON DEVE TOCCARE IN NESSUNA PARTE DEL PARAFANGO)  
**WARNING:** AFTER THE INSTALLATION OF FRONT FENDER, THE WHEEL TURN FREELY WITHOUT OBSTACLE. (THE WHEEL MUST BE NOT TOUCH IN ANY PART OF FRONT FENDER)

rizoma  
Parafango anteriore  
Front fender



Note  
Note



Note  
Note



A series of horizontal dotted lines spanning the width of the page, providing a guide for writing notes. The lines are evenly spaced and extend across the entire width of the page.



Note  
Note



Note  
Note



A large area of the page containing horizontal dotted lines, intended for writing notes.



Note  
Note



Note  
Note



A series of horizontal dotted lines spanning the width of the page, providing a guide for writing. The lines are evenly spaced and extend across the entire width of the page, creating a grid for text entry.



**ITA – RIZOMA** si riserva il diritto, a sua esclusiva discrezione, di apportare modifiche al prodotto e a queste informazioni in qualsiasi momento e senza preavviso.

Anche se molti cataloghi e pubblicità rappresentano piloti impegnati in guida estrema o stunt, questa attività è estremamente pericolosa, aumenta il rischio d'incidente e aumenta la gravità di qualsiasi lesione. L'azione descritta viene effettuata da professionisti sotto stretto controllo delle condizioni di guida.

Solo voi sapete i limiti della vostra abilità di guida e solo voi potete controllare le vostre condizioni di guida. Da e in considerazione del suo acquisto e uso del prodotto RIZOMA, l'utente espressamente riconosce e concorda che, in caso di qualsiasi rivendicazione derivante dall'uso di questo prodotto RIZOMA, se tale rivendicazione si basa in contratto, garanzia, illecito civile (lesioni personali o morte colposa) o in altro modo, si applicano le leggi della Repubblica d'Italia e la giurisdizione e sede per tale azione deve essere il tribunale di Busto Arsizio (VA), Italia.

Tutti i piloti dovrebbero frequentare un corso formale prima della guida su strada. In alcuni Stati una scuola di guida è necessaria per ottenere un'abilitazione per la guida della moto.

Indossare sempre un casco da motociclista correttamente allacciato, e (RIZOMA raccomanda sempre un modello integrale), che sia stato certificato ANSI, SNELL, CE o qualsiasi altra autorità competente, e qualsiasi altro dispositivo di sicurezza adeguato al vostro stile di guida, come guanti, stivali e tuta.

Assicurarsi di leggere e seguire attentamente tutte le istruzioni e le avvertenze fornite con la vostra moto, così come le indicazioni che accompagnano ogni altro componente installato sulla vostra moto.

Assicurarsi che i pneumatici siano gonfiati alla giusta pressione e che non vi siano danni di sorta nel battistrada o sui fianchi del pneumatico.



RIZOMA

Avvertenze  
Warnings

**ITA – RIZOMA** si riserva il diritto, a sua esclusiva discrezione, di apportare modifiche al prodotto e a queste informazioni in qualsiasi momento e senza preavviso.

Anche se molti cataloghi e pubblicità rappresentano piloti impegnati in guida estrema o stunt, questa attività è estremamente pericolosa, aumenta il rischio d'incidente e aumenta la gravità di qualsiasi lesione. L'azione descritta viene effettuata da professionisti sotto stretto controllo delle condizioni di guida.

Solo voi sapete i limiti della vostra abilità di guida e solo voi potete controllare le vostre condizioni di guida. Da e in considerazione del suo acquisto e uso del prodotto RIZOMA, l'utente espressamente riconosce e concorda che, in caso di qualsiasi rivendicazione derivante dall'uso di questo prodotto RIZOMA, se tale rivendicazione si basa in contratto, garanzia, illecito civile (lesioni personali o morte colposa) o in altro modo, si applicano le leggi della Repubblica d'Italia e la giurisdizione e sede per tale azione deve essere il tribunale di Busto Arsizio (VA), Italia.

Tutti i piloti dovrebbero frequentare un corso formale prima della guida su strada. In alcuni Stati una scuola di guida è necessaria per ottenere un'abilitazione per la guida della moto.

Indossare sempre un casco da motociclista correttamente allacciato, e (RIZOMA raccomanda sempre un modello integrale), che sia stato certificato ANSI, SNELL, CE o qualsiasi altra autorità competente, e qualsiasi altro dispositivo di sicurezza adeguato al vostro stile di guida, come guanti, stivali e tuta.

Assicurarsi di leggere e seguire attentamente tutte le istruzioni e le avvertenze fornite con la vostra moto, così come le indicazioni che accompagnano ogni altro componente installato sulla vostra moto.

Assicurarsi che i pneumatici siano gonfiati alla giusta pressione e che non vi siano danni di sorta nel battistrada o sui fianchi del pneumatico.



RIZOMA

Avvertenze  
Warnings



**Avvertenze  
Warnings**



**ENG** – RIZOMA reserves the right, in its sole discretion, to make changes to the product and this information at any time and without prior notice. Although many catalogs and advertisements depict riders engaged in extreme or stunt riding, this activity is extremely dangerous, increases the risk of an accident, and increases the severity of any injury.

The action depicted is performed by professionals under strictly controlled riding conditions.

Only you know the limits of your riding ability and only you can control the conditions under which you ride. By and in consideration for his/her purchase and use of the RIZOMA product, the user expressly recognizes and agrees that in the event of any claim arising out of the use of this RIZOMA product, whether such claim is based in contract, warranty, tort (personal injury or wrongful death) or otherwise, the laws of the Republic of Italy shall apply and jurisdiction and venue for any such action shall be in the Courts of Ferno, Italy.

All riders are strongly urged to take a motorcycle rider safety clinic. Always wear a properly fitted and fastened motorcycle helmet (RIZOMA recommends a full face helmet), that has been approved by ANSI , SNELL, CE, or any other relevant authority, and any other safety equipment necessary for your riding style, such as full finger gloves, boots, and body armor.

Be sure to read and follow all the instructions and warnings that originally accompanied your motorcycle, as well as the literature that accompanied any other component parts installed on your motorcycle.

Be sure that your tires are inflated to the correct pressure and that there is no damage whatsoever in the tread or sidewall of the tire.



**Avvertenze  
Warnings**



**ENG** – RIZOMA reserves the right, in its sole discretion, to make changes to the product and this information at any time and without prior notice. Although many catalogs and advertisements depict riders engaged in extreme or stunt riding, this activity is extremely dangerous, increases the risk of an accident, and increases the severity of any injury.

The action depicted is performed by professionals under strictly controlled riding conditions.

Only you know the limits of your riding ability and only you can control the conditions under which you ride. By and in consideration for his/her purchase and use of the RIZOMA product, the user expressly recognizes and agrees that in the event of any claim arising out of the use of this RIZOMA product, whether such claim is based in contract, warranty, tort (personal injury or wrongful death) or otherwise, the laws of the Republic of Italy shall apply and jurisdiction and venue for any such action shall be in the Courts of Ferno, Italy.

All riders are strongly urged to take a motorcycle rider safety clinic. Always wear a properly fitted and fastened motorcycle helmet (RIZOMA recommends a full face helmet), that has been approved by ANSI , SNELL, CE, or any other relevant authority, and any other safety equipment necessary for your riding style, such as full finger gloves, boots, and body armor.

Be sure to read and follow all the instructions and warnings that originally accompanied your motorcycle, as well as the literature that accompanied any other component parts installed on your motorcycle.

Be sure that your tires are inflated to the correct pressure and that there is no damage whatsoever in the tread or sidewall of the tire.



