

TS8202B – KTS8202B

SCHIENALINO SPECIFICO – SPECIAL BACKREST – DOSSERET SPÉCIFIQUE – SPEZIFISCHE BEIFAHNER-RÜCKENLEHNE

RESPALDO ESPECÍFICO – APOIO ESPECÍFICO

MOTO GUZZI V9 BOBBER (2016/2018)

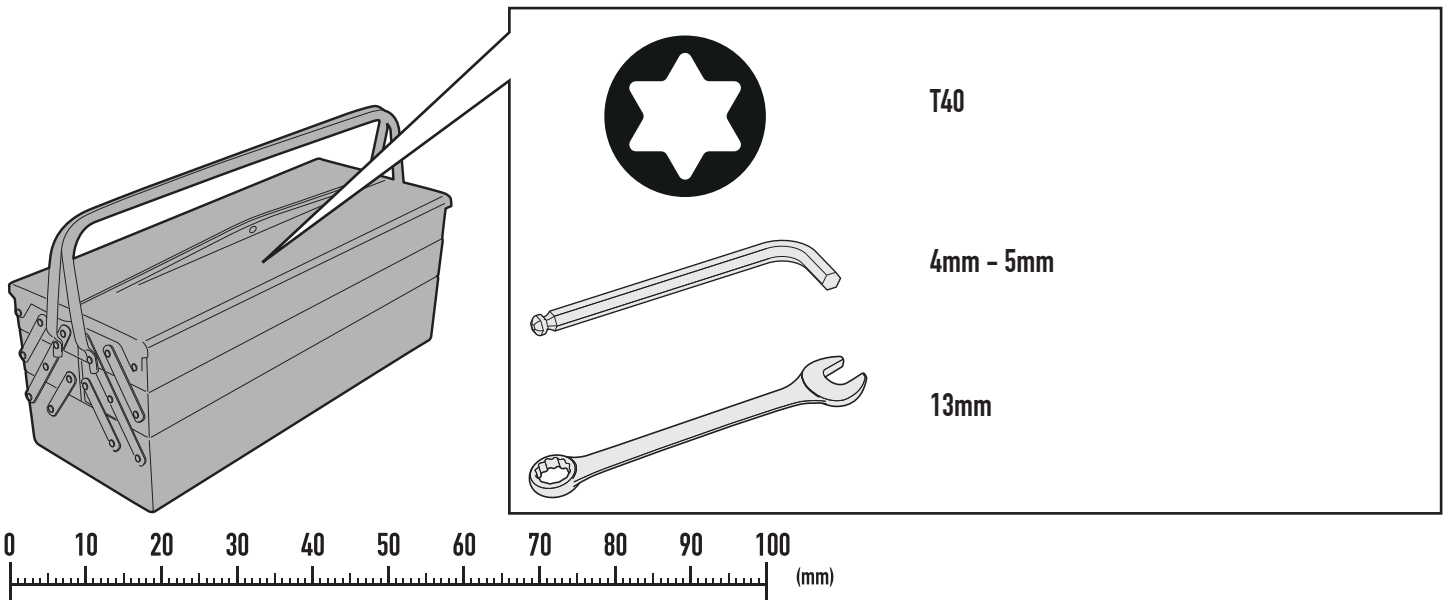
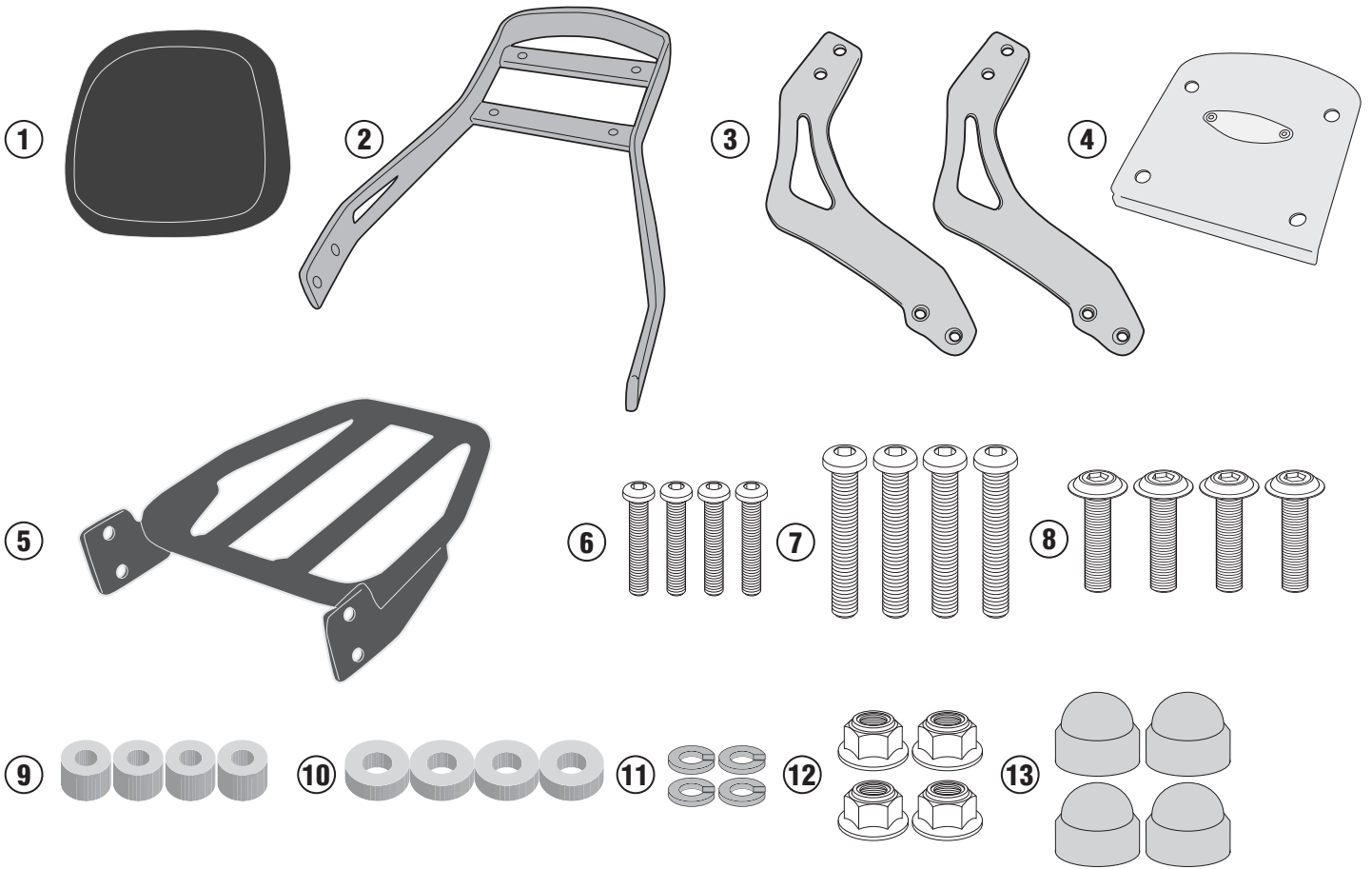
N°	Descrizione	Caratteristiche	Codice	Quantità
1	Schienalino - Backrest Dossieret - Beifahrer-Rückenlehne Respaldo - Apoio	-	Z2230	1
2	Supporto - Support - Support Halterung - Soporte - Apoio	-	TS808V	1
3	Supporto laterale - Lower frame Support latéral - Soporte lateral Untere Halterung - Soporte lateral	-	GL8303DXV GL8303SXV	2
4	Piastrina in alluminio con logo - Aluminum plate with logo Plaque en aluminium avec logo - Placa de aluminio con logotipo - Aluminiumplatte mit Logo Placa de alumínio com logotipo	-	GL3061V	1
5	Portapacchi - Luggage Rack Porte-Bagages - Gepäckgitter Portaequipaje - Portador de bagagem	-	GNB1512V	1
6	Vite - Screw Vis - Schraube Tornillo - Parafuso	TBEI 6x30	630TBEI	4
7	Vite - Screw Vis - Schraube Tornillo - Parafuso	TBEI 8x45	845TBEI	4
8	Vite - Screw Vis - Schraube Tornillo - Parafuso	TBEIFH 8x30	830TBEIFH	4
9	Distanziale - Spacer Entretoise - Distanzstueck Distanciador - Espaçador	Ø14x10 Foro 6,5mm	C14L10F6,5T	4
10	Distanziale - Spacer Entretoise - Distanzstueck Distanciador - Espaçador	Ø18x6 Foro 8,5mm	C18L6F8,5T	4
11	Rondella spaccata - Split washer Scheibe - Rondelle fendue Arandela seccionada - Arruela Dentada	M8	Z1060	4
12	Dado - Bolt - Ecrou Mutter - Tuerca - Porca	Dado Autobloccante Flangiato Alto M8	8DADIAFLN	4
13	Tappo - Cap Fiche - Stecker Enchufe - Boné	-	13COP	4
14	Componenti Originali - Original Parts Parties Originales - Original Bauteile Componentes Originales - Componentes Originais	-	-	-
15	Particolari Inclusi nel PL8202 Components Included In The PL8202 Pièces Incluses Dans PL8202 Die Einzelnen Teile Sind Bei PL8202 Despieces Incluidos PL8202 Explodiu incluído da PL8202	-	-	-

TS8202B - KTS8202B

SCHIENALINO SPECIFICO - SPECIAL BACKREST - DOSSERET SPÉCIFIQUE - SPEZIFISCHE BEIFAHRE-RÜCKENLEHNE

RESPALDO ESPECÍFICO - APOIO ESPECÍFICO

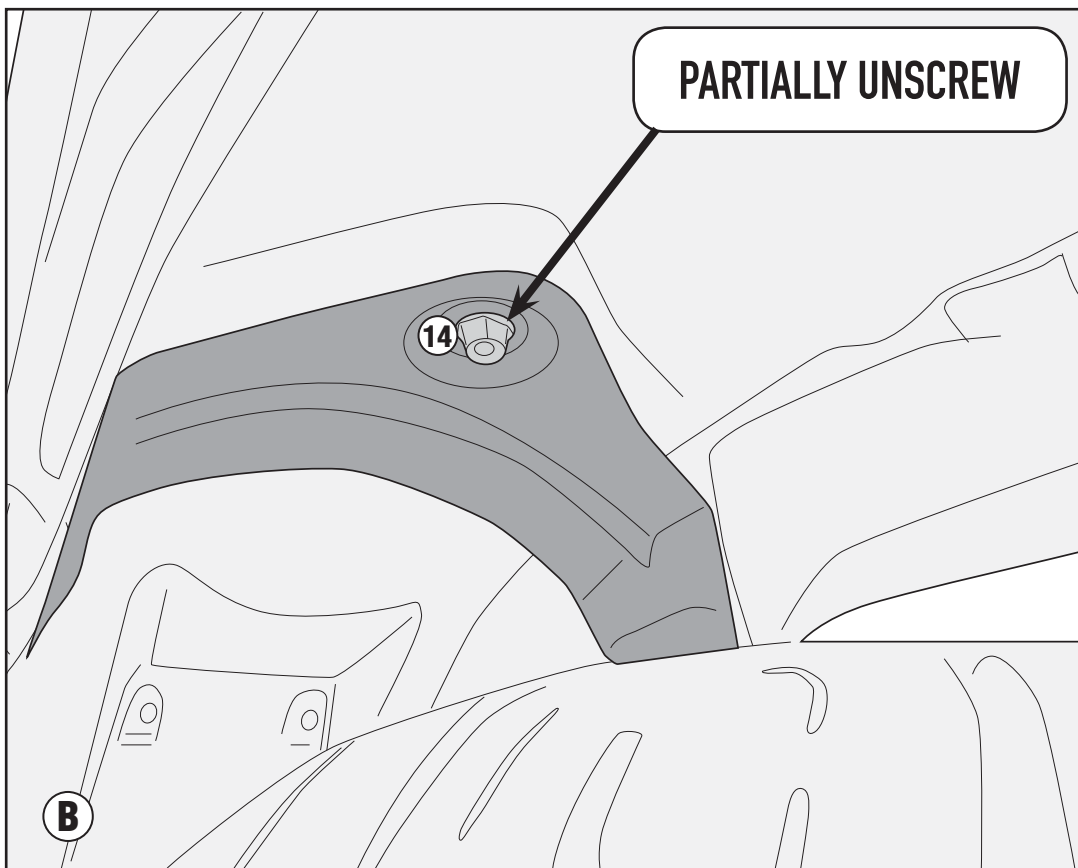
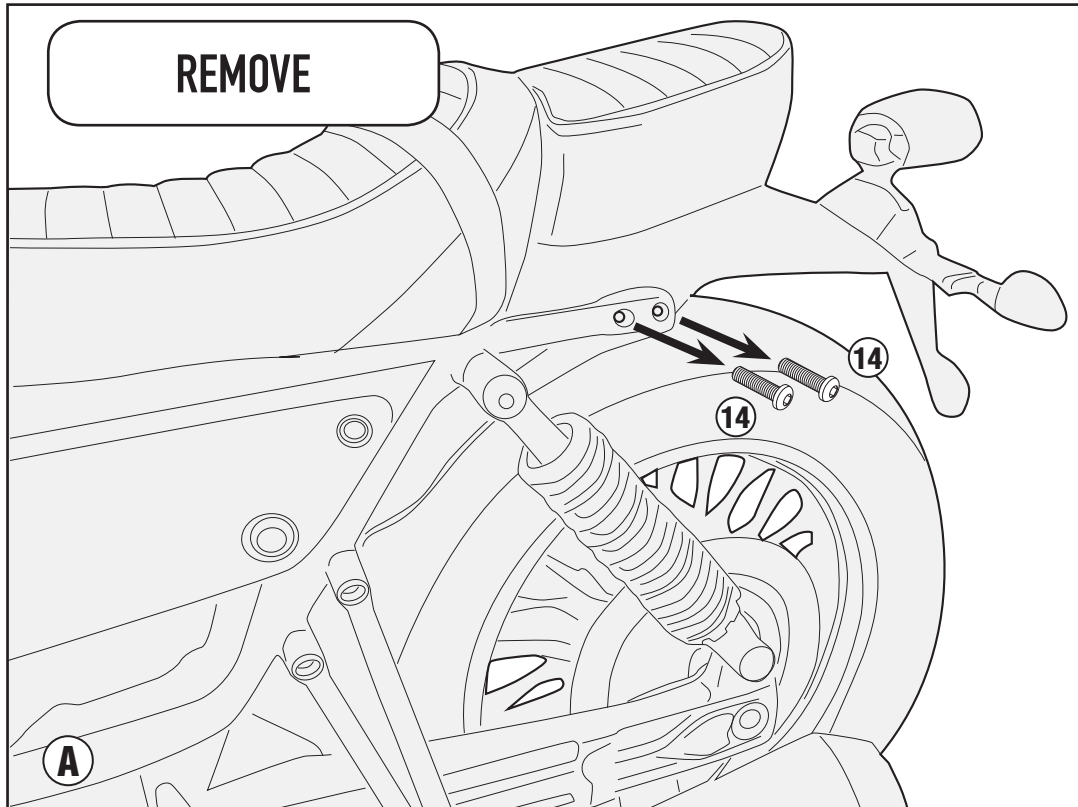
MOTO GUZZI V9 BOBBER (2016/2018)



TS8202B - KTS8202B

SCHIENALINO SPECIFICO - SPECIAL BACKREST - DOSSERET SPÉCIFIQUE - SPEZIFISCHE BEIFAHNER-RÜCKENLEHNE
RESPALDO ESPECÍFICO - APOIO ESPECÍFICO

MOTO GUZZI V9 BOBBER (2016/2018)

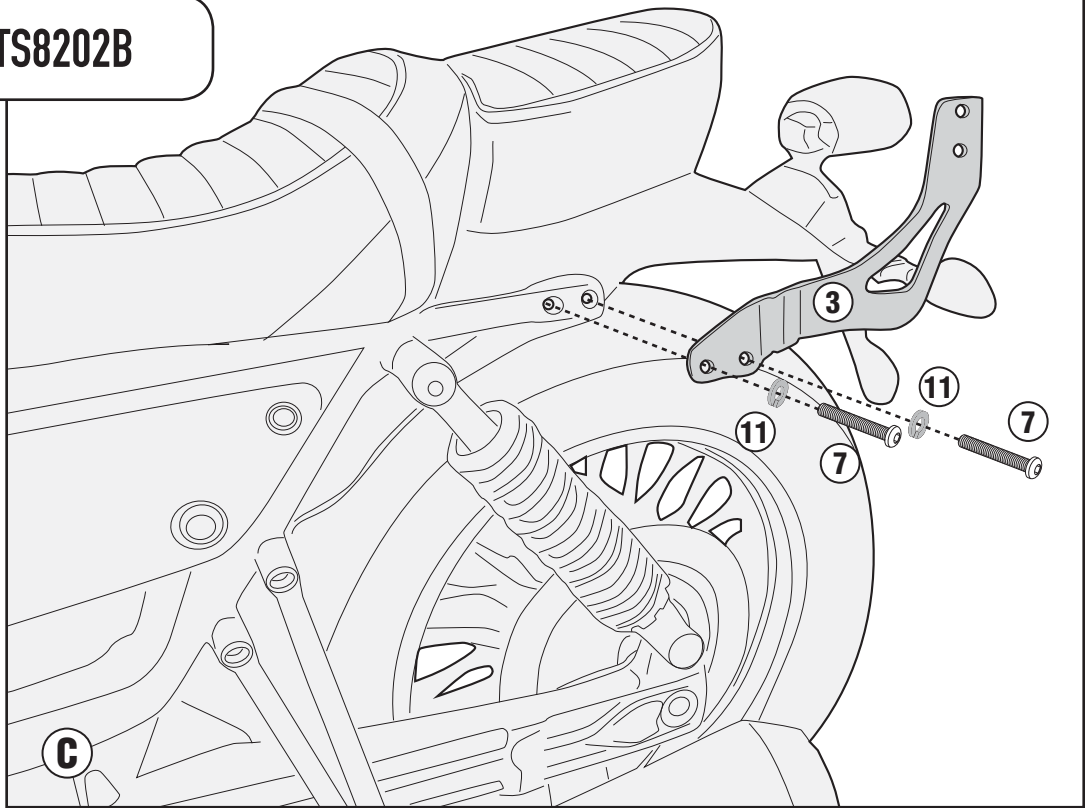


TS8202B - KTS8202B

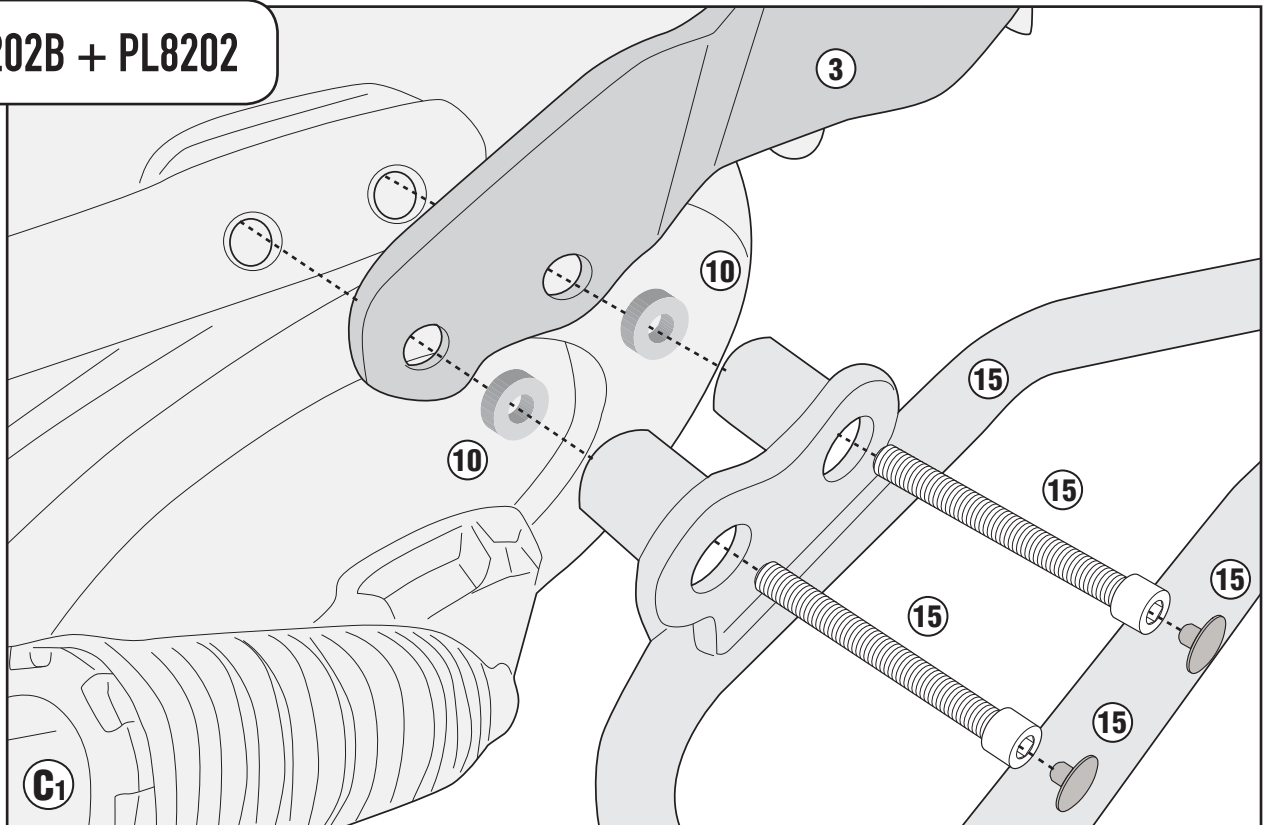
SCHIENALINO SPECIFICO - SPECIAL BACKREST - DOSSERET SPÉCIFIQUE - SPEZIFISCHE BEIFAHNER-RÜCKENLEHNE
RESPALDO ESPECÍFICO - APOIO ESPECÍFICO

MOTO GUZZI V9 BOBBER (2016/2018)

ONLY TS8202B



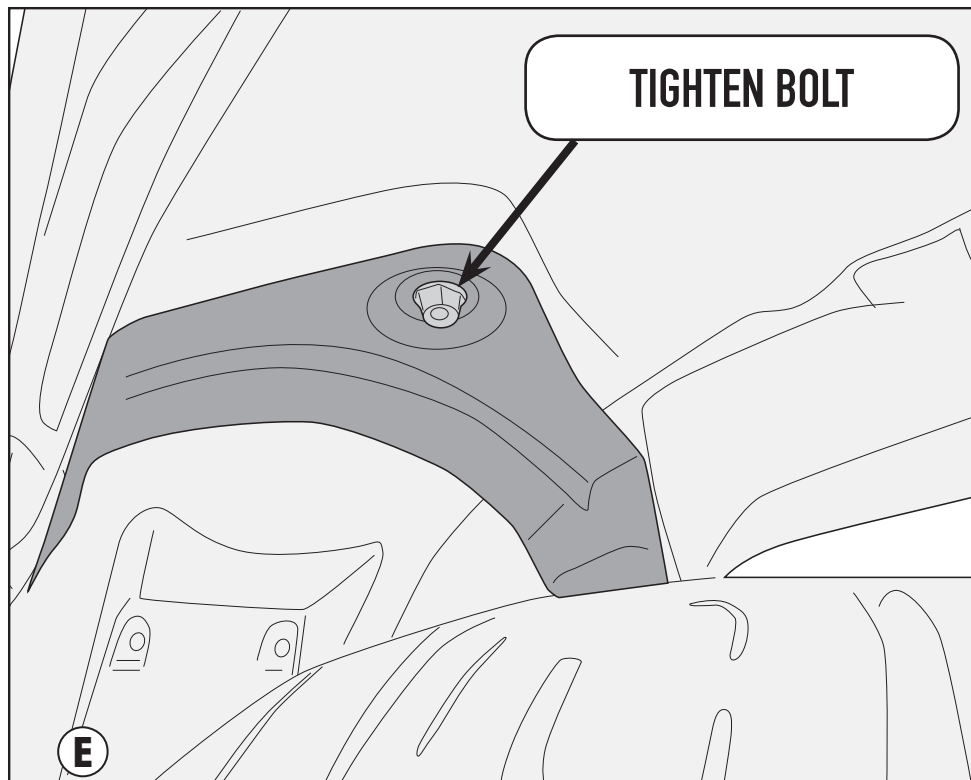
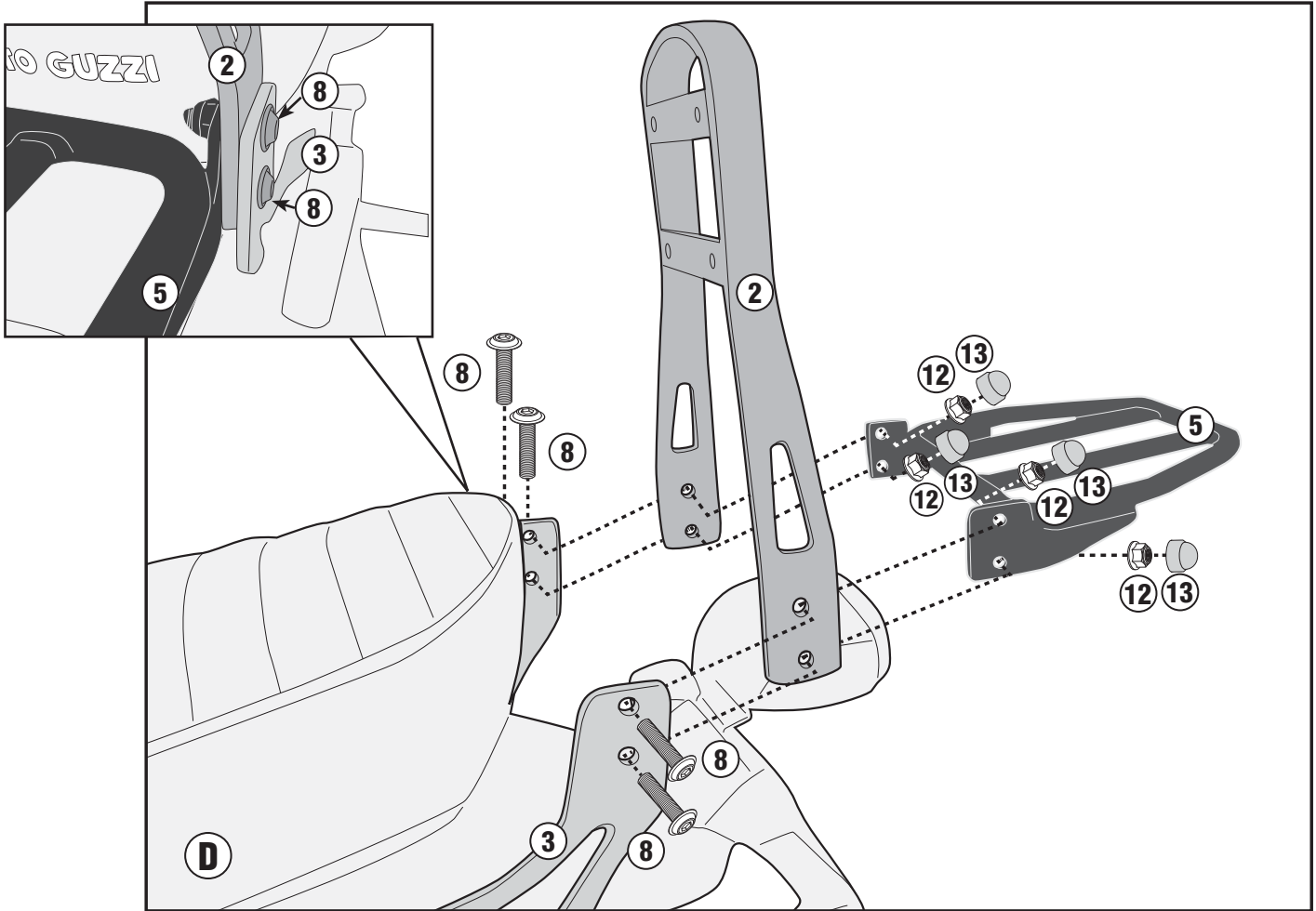
TS8202B + PL8202



TS8202B - KTS8202B

SCHIENALINO SPECIFICO - SPECIAL BACKREST - DOSSERET SPÉCIFIQUE - SPEZIFISCHE BEIFAHNER-RÜCKENLEHNE
RESPALDO ESPECÍFICO - APOIO ESPECÍFICO

MOTO GUZZI V9 BOBBER (2016/2018)



TS8202B - KTS8202B

SCHIENALINO SPECIFICO - SPECIAL BACKREST - DOSSERET SPÉCIFIQUE - SPEZIFISCHE BEIFAHNER-RÜCKENLEHNE

RESPALDO ESPECÍFICO - APOIO ESPECÍFICO

MOTO GUZZI V9 BOBBER (2016/2018)

