

f | ***rizoma*** _____

-

-

f | ***rizoma*** _____

User Manual Rev.: 00

ITA – Prima di iniziare

Siamo lieti di darvi il benvenuto nel mondo Rizoma, e ci complimentiamo con voi per l'ottima scelta effettuata. Vi invitiamo a seguire scrupolosamente le indicazioni riportate in questa guida, che consentono di montare e utilizzare correttamente il prodotto e sfruttare appieno tutte le funzionalità di cui dispone. Per la Vostra tutela e sicurezza, Rizoma consiglia espressamente di far eseguire il montaggio del prodotto da personale Tecnico specializzato. Installare, riparare o fare manutenzione in maniera impropria, può essere causa di incidenti. Conservare la presente guida per l'utente quale riferimento per il futuro.

ENG – Before you start

We are pleased to welcome you into the world of RIZOMA, and we congratulate you for your excellent choice. Please carefully follow the instructions in this guide, which will allow you to mount and use the product correctly and enjoy all the features it has.

For your protection and safety, RIZOMA expressly recommends that you have the installation of the product performed by skilled personnel. Improper installation, repair or maintenance, can cause accidents. Keep this user guide as a reference for the future.

FRA – Avant de commencer

Nous sommes heureux de vous accueillir dans le monde Rizoma, et nous vous félicitons de votre excellent choix. Nous vous invitons à suivre scrupuleusement les instructions de ce guide, qui vous permettrons de monter et utiliser le produit correctement et profiter de toutes les fonctionnalités dont il dispose. Pour votre protection et votre sécurité, Rizoma recommande expressément l'installation du produit par une personne techniquement spécialisée. Installer, réparer ou entretenir de façon inadaptée, peuvent causer des accidents. Conserver ce guide de référence pour l'histoire de ce produit.

DEU – Bitte beachten Sie

Vielen Dank zu Ihrer Kaufentscheidung für ein Qualitäts-Produkt aus dem Hause RIZOMA. Damit Sie das maximale Fahrvergnügen durch den Neuerwerb genießen können, bitten wir Sie den Anweisungen in diesem Handbuch zu befolgen und dieses als Referenz aufbewahren. Zu Ihrer eigenen Sicherheit empfiehlt RIZOMA ausdrücklich, die Montage des Produktes durch Fachpersonal durchführen zu lassen. Bitte beachten Sie, dass eine unsachgemäße Montage, Wartung / Pflege oder Reparaturen zu Unfällen bzw. Erlöschen der Gewährleistung zur Folge haben kann.

ESP – Antes de empezar

Nos complace darle la bienvenida al mundo Rizoma, y le felicitamos por su excelente elección.

Por favor siga cuidadosamente las instrucciones de esta guía. Hacer uso de estas, garantiza una correcta instalación, para un mayor disfrute y durabilidad del producto. Para su protección y seguridad, Rizoma recomienda expresamente, que se haga uso de personal especializado para la correcta instalación del producto. Instalación, reparación o mantenimiento de forma inadecuada, pueden causar accidentes. Conserve este manual como referencia para el futuro.

© 2016 RIZOMA

User Manual Rev.: 00

ITA – Prima di iniziare

Siamo lieti di darvi il benvenuto nel mondo Rizoma, e ci complimentiamo con voi per l'ottima scelta effettuata. Vi invitiamo a seguire scrupolosamente le indicazioni riportate in questa guida, che consentono di montare e utilizzare correttamente il prodotto e sfruttare appieno tutte le funzionalità di cui dispone. Per la Vostra tutela e sicurezza, Rizoma consiglia espressamente di far eseguire il montaggio del prodotto da personale Tecnico specializzato. Installare, riparare o fare manutenzione in maniera impropria, può essere causa di incidenti. Conservare la presente guida per l'utente quale riferimento per il futuro.

ENG – Before you start

We are pleased to welcome you into the world of RIZOMA, and we congratulate you for your excellent choice. Please carefully follow the instructions in this guide, which will allow you to mount and use the product correctly and enjoy all the features it has.

For your protection and safety, RIZOMA expressly recommends that you have the installation of the product performed by skilled personnel. Improper installation, repair or maintenance, can cause accidents. Keep this user guide as a reference for the future.

FRA – Avant de commencer

Nous sommes heureux de vous accueillir dans le monde Rizoma, et nous vous félicitons de votre excellent choix. Nous vous invitons à suivre scrupuleusement les instructions de ce guide, qui vous permettrons de monter et utiliser le produit correctement et profiter de toutes les fonctionnalités dont il dispose. Pour votre protection et votre sécurité, Rizoma recommande expressément l'installation du produit par une personne techniquement spécialisée. Installer, réparer ou entretenir de façon inadaptée, peuvent causer des accidents. Conserver ce guide de référence pour l'histoire de ce produit.

DEU – Bitte beachten Sie

Vielen Dank zu Ihrer Kaufentscheidung für ein Qualitäts-Produkt aus dem Hause RIZOMA. Damit Sie das maximale Fahrvergnügen durch den Neuerwerb genießen können, bitten wir Sie den Anweisungen in diesem Handbuch zu befolgen und dieses als Referenz aufbewahren. Zu Ihrer eigenen Sicherheit empfiehlt RIZOMA ausdrücklich, die Montage des Produktes durch Fachpersonal durchführen zu lassen. Bitte beachten Sie, dass eine unsachgemäße Montage, Wartung / Pflege oder Reparaturen zu Unfällen bzw. Erlöschen der Gewährleistung zur Folge haben kann.

ESP – Antes de empezar

Nos complace darle la bienvenida al mundo Rizoma, y le felicitamos por su excelente elección.

Por favor siga cuidadosamente las instrucciones de esta guía. Hacer uso de estas, garantiza una correcta instalación, para un mayor disfrute y durabilidad del producto. Para su protección y seguridad, Rizoma recomienda expresamente, que se haga uso de personal especializado para la correcta instalación del producto. Instalación, reparación o mantenimiento de forma inadecuada, pueden causar accidentes. Conserve este manual como referencia para el futuro.

© 2016 RIZOMA

ITA – Non tutti i nostri prodotti sono omologati per l'utilizzo nella circolazione stradale nei Paesi ove sia invece prescritta l'omologazione. La RIZOMA® srl declina ogni e qualsiasi responsabilità in dipendenza dell'uso diverso che ne venga fatto.

ENG – Some of our products may not be approved for road circulation in the countries where homologation is required. Thus RIZOMA® srl declines any responsibility for a different use of its products.

FRA – Tous nos produits ne sont pas homologués pour la voie public dans les Pays où une homologation et prescrite. RIZOMA® srl décline toute et n'importe quelle responsabilité, pour toute utilisation différente de celle appropriée aux accessoires.

DEU – Einige Produkte von Rizoma sind nicht für die Nutzung im Straßenverkehr gem. der StVZO zugelassen da sie weder eine Straßenzulassung noch ABE/TÜV aufweisen.

ESP – No todos nuestros producto están homologados para la utilización en la circulación vial en los países donde dicho requisito de Homologación esta presente. La RIZOMA® Srl obvia cualquier vínculo de responsabilidad en el uso no apropiado del producto en cuestión.



Note legali
Legal note



ITA – Non tutti i nostri prodotti sono omologati per l'utilizzo nella circolazione stradale nei Paesi ove sia invece prescritta l'omologazione. La RIZOMA® srl declina ogni e qualsiasi responsabilità in dipendenza dell'uso diverso che ne venga fatto.

ENG – Some of our products may not be approved for road circulation in the countries where homologation is required. Thus RIZOMA® srl declines any responsibility for a different use of its products.

FRA – Tous nos produits ne sont pas homologués pour la voie public dans les Pays où une homologation et prescrite. RIZOMA® srl décline toute et n'importe quelle responsabilité, pour toute utilisation différente de celle appropriée aux accessoires.

DEU – Einige Produkte von Rizoma sind nicht für die Nutzung im Straßenverkehr gem. der StVZO zugelassen da sie weder eine Straßenzulassung noch ABE/TÜV aufweisen.

ESP – No todos nuestros producto están homologados para la utilización en la circulación vial en los países donde dicho requisito de Homologación esta presente. La RIZOMA® Srl obvia cualquier vínculo de responsabilidad en el uso no apropiado del producto en cuestión.



Note legali
Legal note





Condizioni generali General conditions



ITA Δ – Attenzione: alcuni componenti vengono montati solo per il trasporto. Serrare tutti i dispositivi di fissaggio con opportune coppie di serraggio prima della guida.

La non osservanza delle istruzioni precedute da questo simbolo, può creare situazioni di pericolo e causare gravi lesioni personali e anche la morte.

1. Leggere e seguire attentamente le presenti istruzioni, parte essenziale del prodotto. Per qualsiasi dubbio riguardo l'installazione e l'utilizzo del prodotto, contattare un rivenditore autorizzato RIZOMA (su www.rizoma.com).

2-Per una corretta installazione tutti i serraggi devono essere effettuati dopo il posizionamento corretto degli accessori e senza forzare i punti mobili una volta bloccati, per non compromettere la tenuta e il corretto funzionamento del prodotto.

3-Dopo l'installazione dei prodotti Rizoma è importante controllare il corretto funzionamento di tutte le parti del motore, incluso ma non limitato a freni, frizione, luci, acceleratore, sterzo. Inoltre è estremamente consigliato ripetere periodicamente questi controlli, anche dopo lunghi viaggi e periodi di fermo.

Tutti i prodotti Rizoma richiedono regolare ispezione e manutenzione. Maggiore è il loro utilizzo maggiore deve essere la frequenza dei controlli. In caso si rilevino parti mancanti, danneggiate, consumate o con un'aspetto irregolare consultare immediatamente il rivenditore Rizoma prima di utilizzare il motore. In ogni caso mai cercare di riparare o modificare i prodotti Rizoma o le sue parti, in ogni caso sostituire con componenti originali Rizoma.

I prodotti Rizoma possono non essere compatibili con il vostro motore o con altri accessori after market precedentemente installati. Per la vostra sicurezza Rizoma consiglia di contattare sempre il rivenditore Autorizzato di fiducia.

O.E.M.: componenti originali.

ENG Δ – Attention: This component comes assembled for shipping purposes only. Tighten all fasteners to appropriate torque specifications before riding.

Descriptions preceded by this symbol contain information, instructions, or procedures, which, if not followed, may result in death or serious injury.

1. Carefully read, understand and follow these instructions, they are an essential part of the product. If you have any doubt whatsoever regarding the installation or use of your RIZOMA product, please see your authorized RIZOMA dealer for assistance (on www.rizoma.com).

2- For correct installation, all tightening has to be done after the correct positioning of the accessories without restricting the moving parts, to not compromise the correct functioning of the product.

3-After installing any Rizoma product, please check that all related components of the motorbike function e.g. brakes, throttle, clutch, lights and steering. We strongly suggest to repeat these checks periodically, especially after long trips or prolonged periods of not using the bike.

Your RIZOMA products require regular inspection and maintenance. The more you ride the more often you must inspect your RIZOMA products. If your products are leaking, bent, deformed, cracked, chipped or worn, no matter how slight, immediately have a RIZOMA dealer inspect the products before you ride again. In any case never try to repair or modify the Rizoma products or their components, always replace with Rizoma original components.

Rizoma products may not be compatible with your motorcycle or with other aftermarket equipment installed before. For your safety Rizoma suggests to always contact your RIZOMA dealer.

O.E.M.: original equipment manufacturer.



Condizioni generali General conditions



ITA Δ – Attenzione: alcuni componenti vengono montati solo per il trasporto. Serrare tutti i dispositivi di fissaggio con opportune coppie di serraggio prima della guida.

La non osservanza delle istruzioni precedute da questo simbolo, può creare situazioni di pericolo e causare gravi lesioni personali e anche la morte.

1. Leggere e seguire attentamente le presenti istruzioni, parte essenziale del prodotto. Per qualsiasi dubbio riguardo l'installazione e l'utilizzo del prodotto, contattare un rivenditore autorizzato RIZOMA (su www.rizoma.com).

2-Per una corretta installazione tutti i serraggi devono essere effettuati dopo il posizionamento corretto degli accessori e senza forzare i punti mobili una volta bloccati, per non compromettere la tenuta e il corretto funzionamento del prodotto.

3-Dopo l'installazione dei prodotti Rizoma è importante controllare il corretto funzionamento di tutte le parti del motore, incluso ma non limitato a freni, frizione, luci, acceleratore, sterzo. Inoltre è estremamente consigliato ripetere periodicamente questi controlli, anche dopo lunghi viaggi e periodi di fermo.

Tutti i prodotti Rizoma richiedono regolare ispezione e manutenzione. Maggiore è il loro utilizzo maggiore deve essere la frequenza dei controlli. In caso si rilevino parti mancanti, danneggiate, consumate o con un'aspetto irregolare consultare immediatamente il rivenditore Rizoma prima di utilizzare il motore. In ogni caso mai cercare di riparare o modificare i prodotti Rizoma o le sue parti, in ogni caso sostituire con componenti originali Rizoma.

I prodotti Rizoma possono non essere compatibili con il vostro motore o con altri accessori after market precedentemente installati. Per la vostra sicurezza Rizoma consiglia di contattare sempre il rivenditore Autorizzato di fiducia.

O.E.M.: componenti originali.

ENG Δ – Attention: This component comes assembled for shipping purposes only. Tighten all fasteners to appropriate torque specifications before riding.

Descriptions preceded by this symbol contain information, instructions, or procedures, which, if not followed, may result in death or serious injury.

1. Carefully read, understand and follow these instructions, they are an essential part of the product. If you have any doubt whatsoever regarding the installation or use of your RIZOMA product, please see your authorized RIZOMA dealer for assistance (on www.rizoma.com).

2- For correct installation, all tightening has to be done after the correct positioning of the accessories without restricting the moving parts, to not compromise the correct functioning of the product.

3-After installing any Rizoma product, please check that all related components of the motorbike function e.g. brakes, throttle, clutch, lights and steering. We strongly suggest to repeat these checks periodically, especially after long trips or prolonged periods of not using the bike.

Your RIZOMA products require regular inspection and maintenance. The more you ride the more often you must inspect your RIZOMA products. If your products are leaking, bent, deformed, cracked, chipped or worn, no matter how slight, immediately have a RIZOMA dealer inspect the products before you ride again. In any case never try to repair or modify the Rizoma products or their components, always replace with Rizoma original components.

Rizoma products may not be compatible with your motorcycle or with other aftermarket equipment installed before. For your safety Rizoma suggests to always contact your RIZOMA dealer.

O.E.M.: original equipment manufacturer.



PART NUMBER
BSFR001



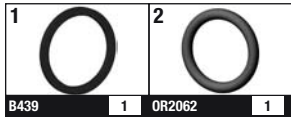
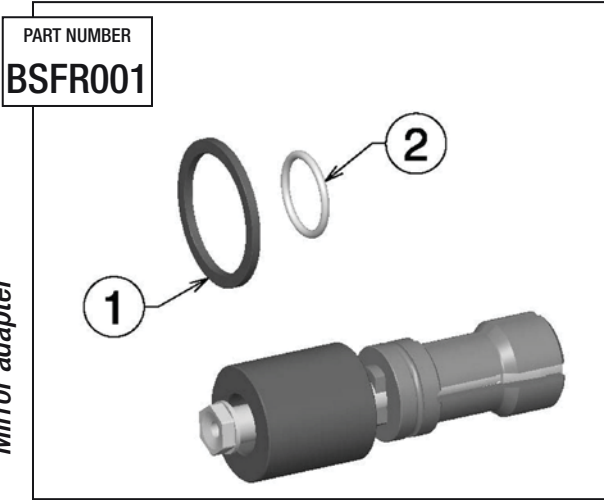
Adattatore specchio
Mirror adapter



PART NUMBER
BSFR001



Adattatore specchio
Mirror adapter



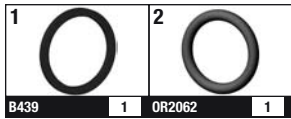
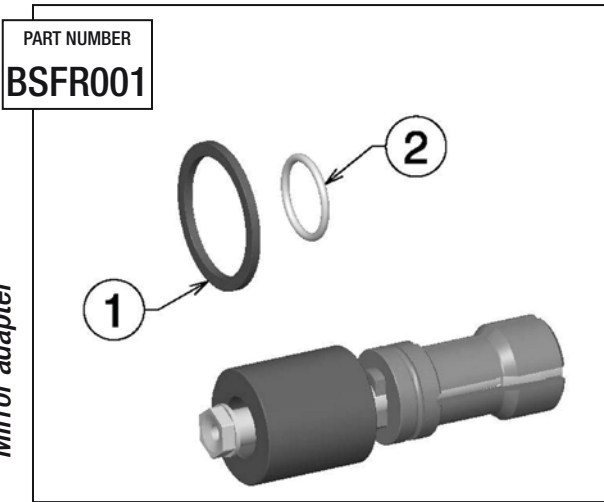
ITA ⚠ – Prima di iniziare il montaggio verificare la completezza del kit. Il livello di difficoltà e il tempo di montaggio non comprendono lo smontaggio dei componenti OEM.

ENG ⚠ – Before you start mounting the product please check the completeness of the kit on the part list. The difficulty level and the time of assemblage shown do not include the removal of OEM components.

ITA ⚠ – Non tutti i nostri prodotti sono omologati per l'utilizzo nella circolazione stradale nei Paesi ove sia invece prescritta l'omologazione. La RIZOMA® srl declina ogni e qualsiasi responsabilità in dipendenza dell'uso diverso che ne venga fatto.

ENG ⚠ – Some of our products may not be approved for road circulation in the countries where homologation is required. Thus RIZOMA® srl declines any responsibility for a different use of its products.

	10 mm		10 mm
	LIVELLO DI DIFFICOLTÀ DIFFICULTY LEVEL	Facile Simple	
	TEMPO DI MONTAGGIO TIME OF ASSEMBLAGE	10-15 min	



ITA ⚠ – Prima di iniziare il montaggio verificare la completezza del kit. Il livello di difficoltà e il tempo di montaggio non comprendono lo smontaggio dei componenti OEM.

ENG ⚠ – Before you start mounting the product please check the completeness of the kit on the part list. The difficulty level and the time of assemblage shown do not include the removal of OEM components.

ITA ⚠ – Non tutti i nostri prodotti sono omologati per l'utilizzo nella circolazione stradale nei Paesi ove sia invece prescritta l'omologazione. La RIZOMA® srl declina ogni e qualsiasi responsabilità in dipendenza dell'uso diverso che ne venga fatto.

ENG ⚠ – Some of our products may not be approved for road circulation in the countries where homologation is required. Thus RIZOMA® srl declines any responsibility for a different use of its products.

	10 mm		10 mm
	LIVELLO DI DIFFICOLTÀ DIFFICULTY LEVEL	Facile Simple	
	TEMPO DI MONTAGGIO TIME OF ASSEMBLAGE	10-15 min	

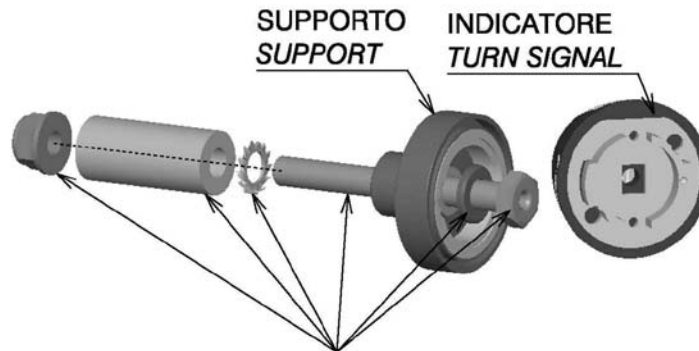
RIMUOVERE COMPONENTI DA FR060 REMOVE COMPONENTS FROM FR060

PART NUMBER

BSFR001

Step 1

SEPARARE L'INDICATORE DAL SUPPORTO
SEPARATE THE TURN SIGNAL FROM THE SUPPORT



ATTENZIONE: RIMUOVERE LA VITE, LA RONDELLA, LA RONDELLA DENTELLATA, LA GOMMA E IL DADO.

ATTENTION: REMOVE THE SCREW, THE TEETH WASHER, THE RUBBER AND THE NUT.

rizoma
Adattatore specchietto
Mirror adapter

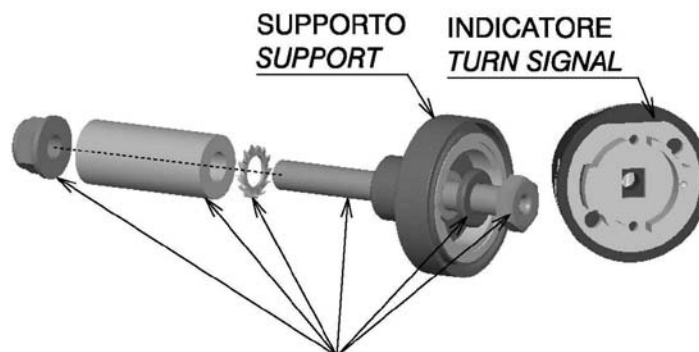
RIMUOVERE COMPONENTI DA FR060 REMOVE COMPONENTS FROM FR060

PART NUMBER

BSFR001

Step 1

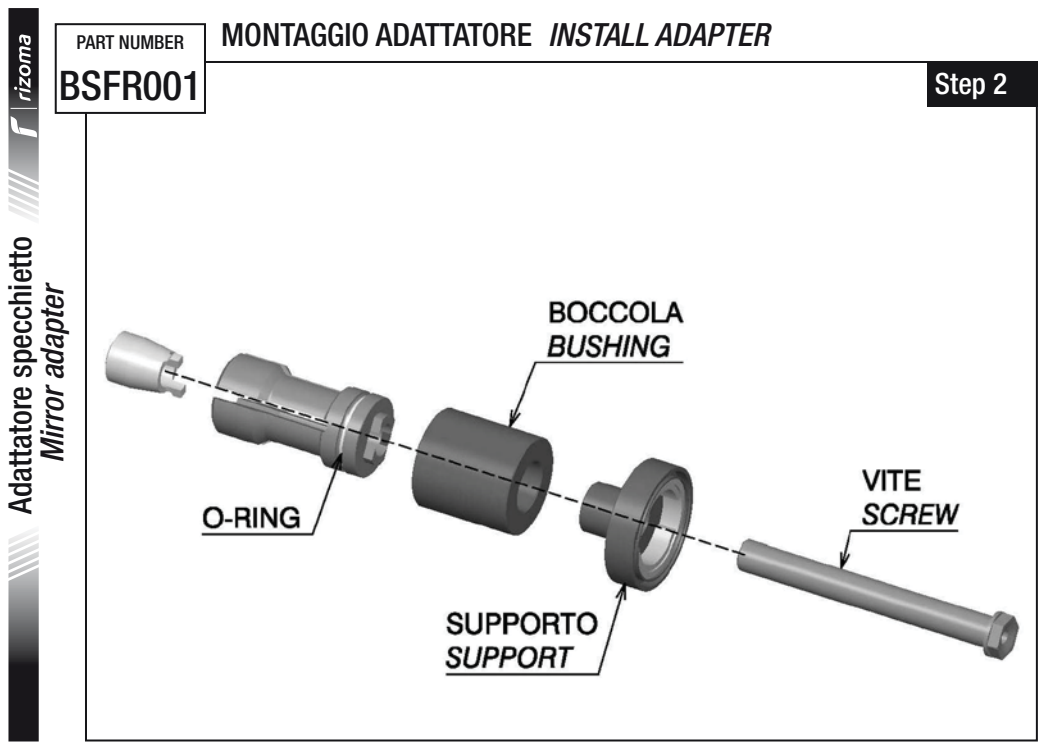
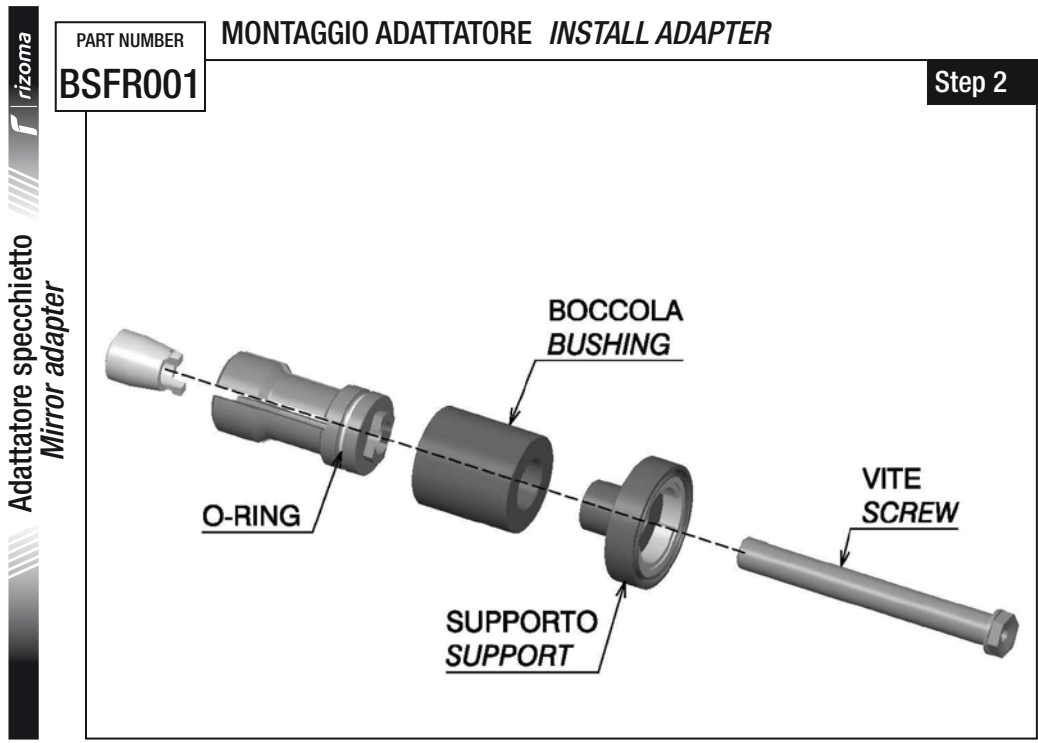
SEPARARE L'INDICATORE DAL SUPPORTO
SEPARATE THE TURN SIGNAL FROM THE SUPPORT



ATTENZIONE: RIMUOVERE LA VITE, LA RONDELLA, LA RONDELLA DENTELLATA, LA GOMMA E IL DADO.

ATTENTION: REMOVE THE SCREW, THE TEETH WASHER, THE RUBBER AND THE NUT.

rizoma
Adattatore specchietto
Mirror adapter

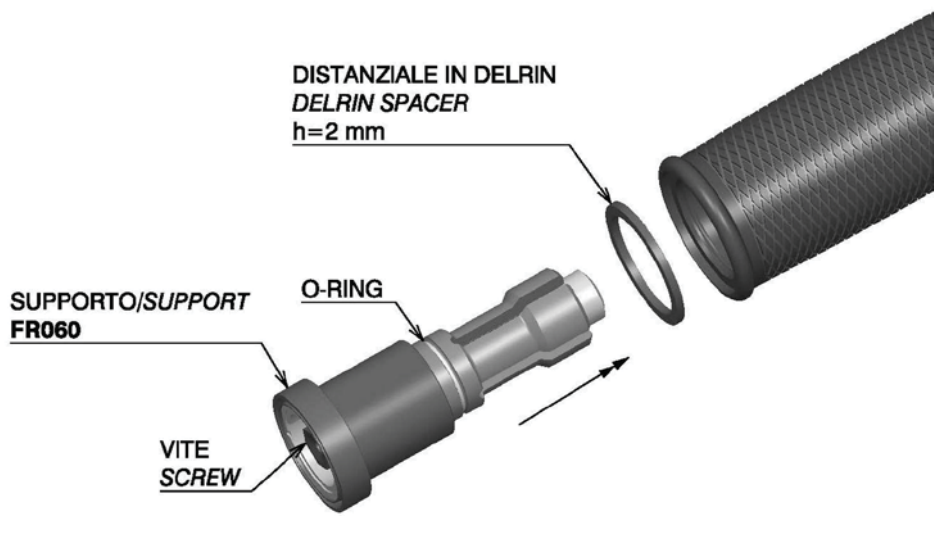


MONTAGGIO ADATTATORE SUL MANUBRIO *INSTALL ADAPTER ON CHASSIS*

PART NUMBER

BSFR001

Step 3



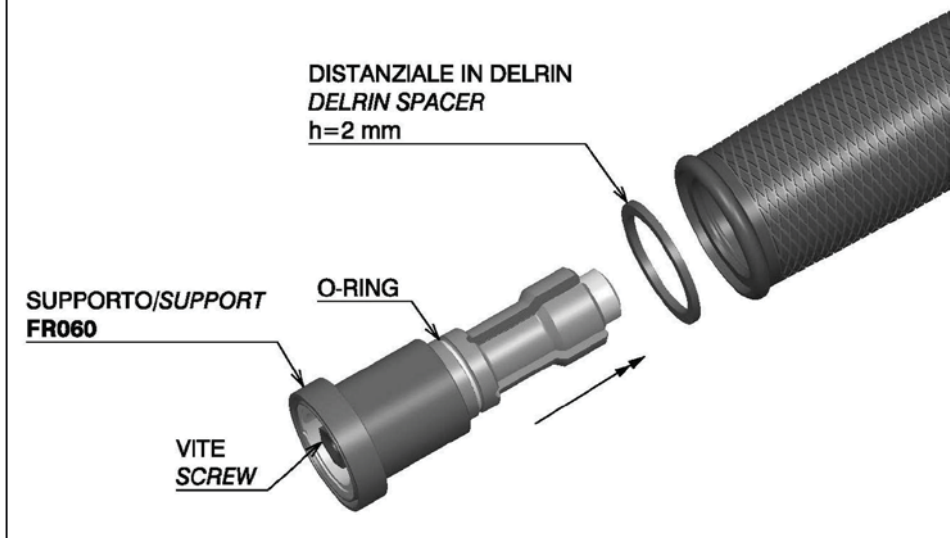
Adattatore specchietto
Mirror adapter

MONTAGGIO ADATTATORE SUL MANUBRIO *INSTALL ADAPTER ON CHASSIS*

PART NUMBER

BSFR001

Step 3

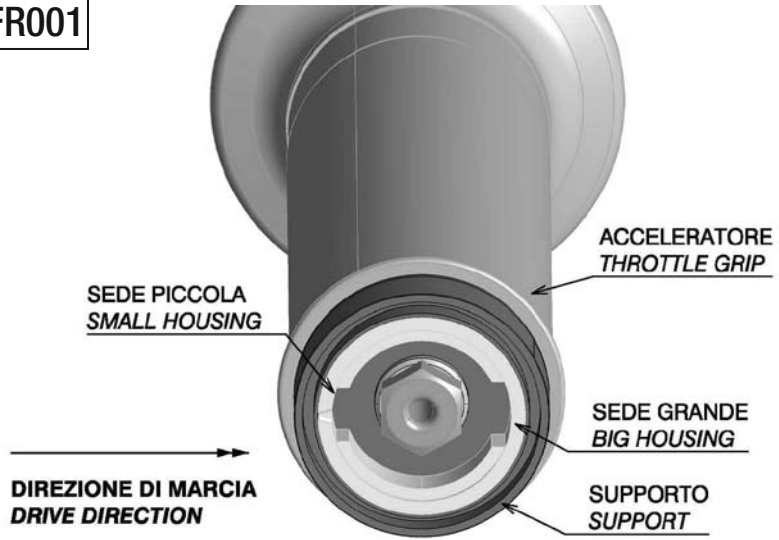


Adattatore specchietto
Mirror adapter

PART NUMBER
BSFR001

MONTAGGIO FR060 LATO DX *INSTALL FR060 RH SIDE*

Step 4

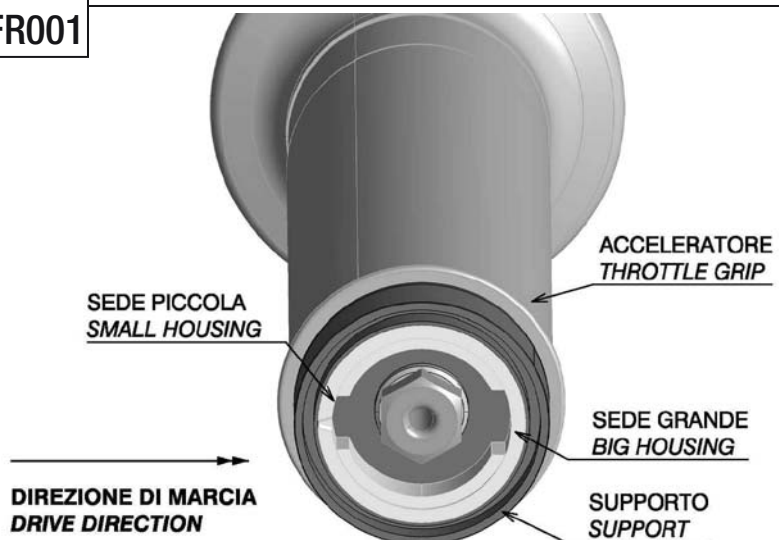


ATTENZIONE: STRINGERE LA VITE MANTENENDO LA SEDE GRANDE PARALLELA ALL'ASSE DEL TERRENO E POSIZIONATA NELLA DIREZIONE DI MARCIA.
ATTENTION: TIGHTENING THE SCREW AND KEEPING THE BIG HOUSING PARALLEL AT THE GROUND AXIS AND POSITIONING IN THE DRIVE POSITION.

PART NUMBER
BSFR001

MONTAGGIO FR060 LATO DX *INSTALL FR060 RH SIDE*

Step 4



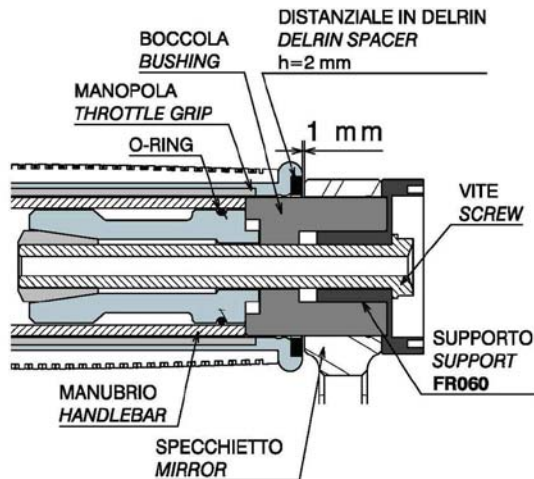
ATTENZIONE: STRINGERE LA VITE MANTENENDO LA SEDE GRANDE PARALLELA ALL'ASSE DEL TERRENO E POSIZIONATA NELLA DIREZIONE DI MARCIA.
ATTENTION: TIGHTENING THE SCREW AND KEEPING THE BIG HOUSING PARALLEL AT THE GROUND AXIS AND POSITIONING IN THE DRIVE POSITION.

MONTAGGIO SPECCHIETTO LATO DX *INSTALL MIRROR RH SIDE*

Step 5

PART NUMBER

BSFR001



⚠ ATTENZIONE: PER IL CORRETTO MONTAGGIO DELLO SPECCHIETTO CONTROLLARE CHE TRA LA MANOPOLA ACCELERATORE E LO SPECCHIETTO CI SIA CIRCA 1 mm.
WARNING: FOR THE CORRECT INSTALLATION THE MIRROR CHECK THAT BETWEEN THE THROTTLE GRIP AND THE MIRROR THERE IS ABOUT 1 mm.

rizoma

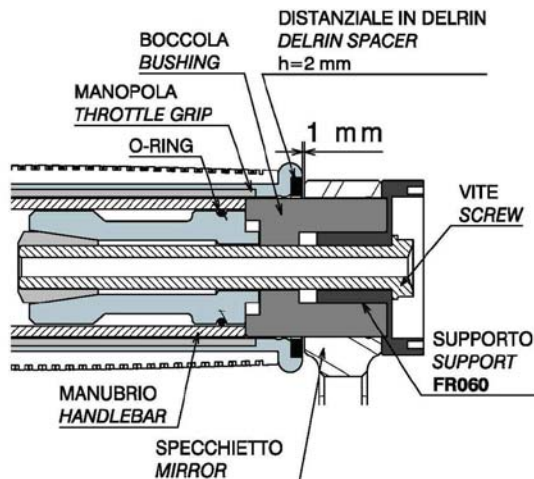
Adattatore specchietto
Mirror adapter

MONTAGGIO SPECCHIETTO LATO DX *INSTALL MIRROR RH SIDE*

Step 5

PART NUMBER

BSFR001



⚠ ATTENZIONE: PER IL CORRETTO MONTAGGIO DELLO SPECCHIETTO CONTROLLARE CHE TRA LA MANOPOLA ACCELERATORE E LO SPECCHIETTO CI SIA CIRCA 1 mm.
WARNING: FOR THE CORRECT INSTALLATION THE MIRROR CHECK THAT BETWEEN THE THROTTLE GRIP AND THE MIRROR THERE IS ABOUT 1 mm.

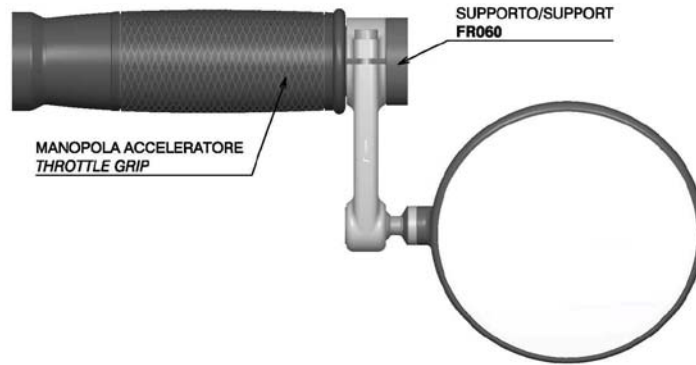
rizoma

Adattatore specchietto
Mirror adapter

PART NUMBER
BSFR001

AVVERTENZE MONTAGGIO LATO DX WARNINGS INSTALL RH SIDE

Step 6



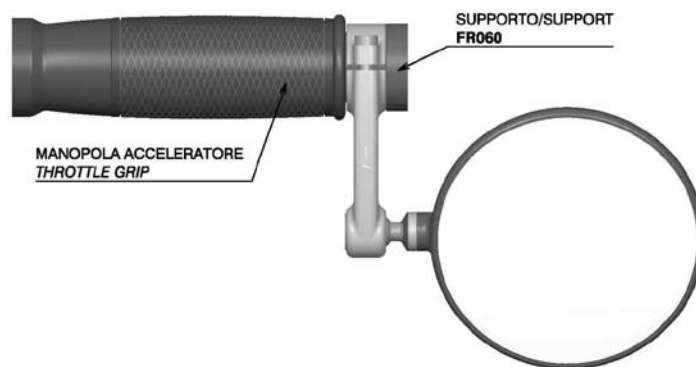
ATTENZIONE: un'installazione non corretta può causare la continua apertura dell'acceleratore anche dopo il rilascio, con conseguente perdita di controllo della moto, causando incidenti, lesioni fisiche o morte. Prima di guidare, aprire e rilasciare il gas in diverse posizioni durante il suo movimento per assicurarsi che l'acceleratore funzioni correttamente e ritorni con scatto nella posizione di chiusura. Se vi è ritardo o se il gas rimane aperto, anche per un istante, rimuovere e reinstallare l'acceleratore. Consultare il rivenditore per assistenza o consigli.

WARNING: improper installation can cause the throttle to remain open after it is released, resulting in loss of motorcycle control, an accident, personal injury or death. Before riding, open and release the throttle at various positions along its travel to make sure that the throttle operates smoothly and forcefully snaps back to the closed position. If there is any delay or if the throttle remains open, even for an instant, remove and re-install the throttle. See your retailer for assistance or advice.

PART NUMBER
BSFR001

AVVERTENZE MONTAGGIO LATO DX WARNINGS INSTALL RH SIDE

Step 6



ATTENZIONE: un'installazione non corretta può causare la continua apertura dell'acceleratore anche dopo il rilascio, con conseguente perdita di controllo della moto, causando incidenti, lesioni fisiche o morte. Prima di guidare, aprire e rilasciare il gas in diverse posizioni durante il suo movimento per assicurarsi che l'acceleratore funzioni correttamente e ritorni con scatto nella posizione di chiusura. Se vi è ritardo o se il gas rimane aperto, anche per un istante, rimuovere e reinstallare l'acceleratore. Consultare il rivenditore per assistenza o consigli.

WARNING: improper installation can cause the throttle to remain open after it is released, resulting in loss of motorcycle control, an accident, personal injury or death. Before riding, open and release the throttle at various positions along its travel to make sure that the throttle operates smoothly and forcefully snaps back to the closed position. If there is any delay or if the throttle remains open, even for an instant, remove and re-install the throttle. See your retailer for assistance or advice.

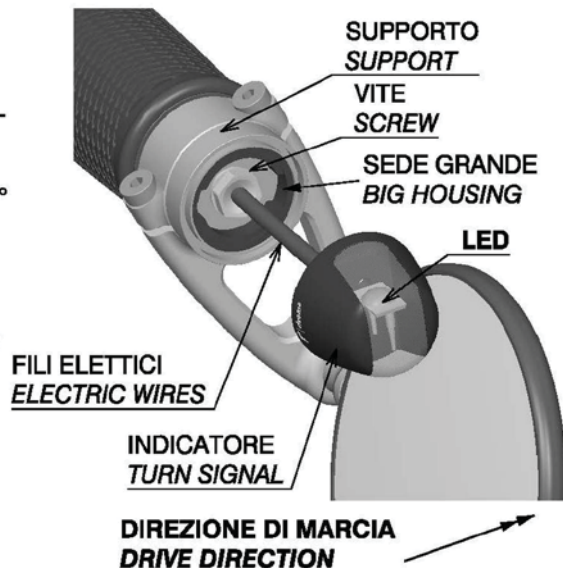
MONTAGGIO FR060 LATO DX *INSTALL FR060 RH SIDE*

PART NUMBER

BSFR001

Step 7

SEGUIRE LA PROCEDURA DI MONTAGGIO:
1-INSERIRE I FILI NELLA VITE;
2-INSERIRE L'INDICATORE NEL SUPPORTO;
3-PER BLOCCARE L'INDICATORE RUOTARE DI 90° IN SENSO ORARIO.
FOLLOW THE STEPS:
1-INSERT THE WIRES IN THE SCREW;
2-INSERT THE TURN SIGNAL IN THE SUPPORT;
3-TO LOCK ROTATE OF 90° CLOCKWISE THE TURN SIGNAL.



rizoma
Adattatore specchietto
Mirror adapter

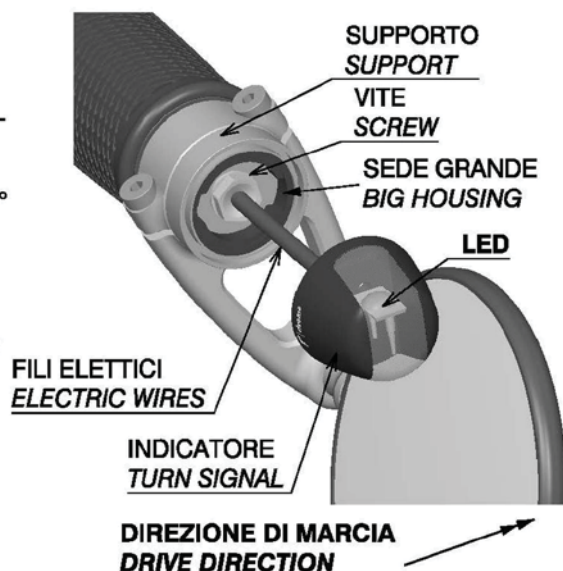
MONTAGGIO FR060 LATO DX *INSTALL FR060 RH SIDE*

PART NUMBER

BSFR001

Step 7

SEGUIRE LA PROCEDURA DI MONTAGGIO:
1-INSERIRE I FILI NELLA VITE;
2-INSERIRE L'INDICATORE NEL SUPPORTO;
3-PER BLOCCARE L'INDICATORE RUOTARE DI 90° IN SENSO ORARIO.
FOLLOW THE STEPS:
1-INSERT THE WIRES IN THE SCREW;
2-INSERT THE TURN SIGNAL IN THE SUPPORT;
3-TO LOCK ROTATE OF 90° CLOCKWISE THE TURN SIGNAL.



rizoma
Adattatore specchietto
Mirror adapter

PART NUMBER
BSFR001

MONTAGGIO FR060 LATO DX *INSTALL FR060 RH SIDE*

Step 8



ATTENZIONE: RUOTARE IN SENSO ORARIO L'INDICATORE. PER LA CORRETTA CHIUSURA DELL'INDICATORE SI DEVE SENTIRE UN CLICK.
ATTENTION: ROTATE CLOCKWISE THE TURN SIGNAL. FOR THE RIGHT CLOSING OF TURN SIGNAL MUST HEAR THE CLICK.

PART NUMBER
BSFR001

MONTAGGIO FR060 LATO DX *INSTALL FR060 RH SIDE*

Step 8



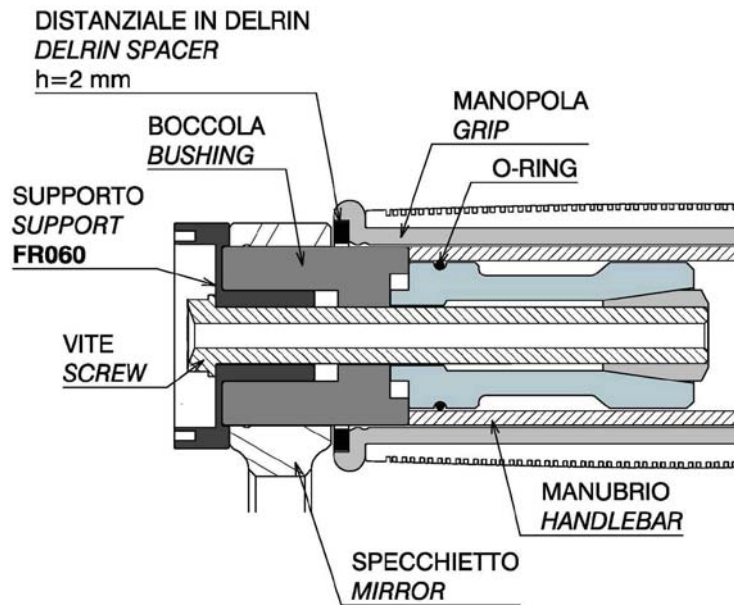
ATTENZIONE: RUOTARE IN SENSO ORARIO L'INDICATORE. PER LA CORRETTA CHIUSURA DELL'INDICATORE SI DEVE SENTIRE UN CLICK.
ATTENTION: ROTATE CLOCKWISE THE TURN SIGNAL. FOR THE RIGHT CLOSING OF TURN SIGNAL MUST HEAR THE CLICK.

MONTAGGIO SPECCHIETTO LATO SX *INSTALL MIRROR LH SIDE*

PART NUMBER

BSFR001

Step 9



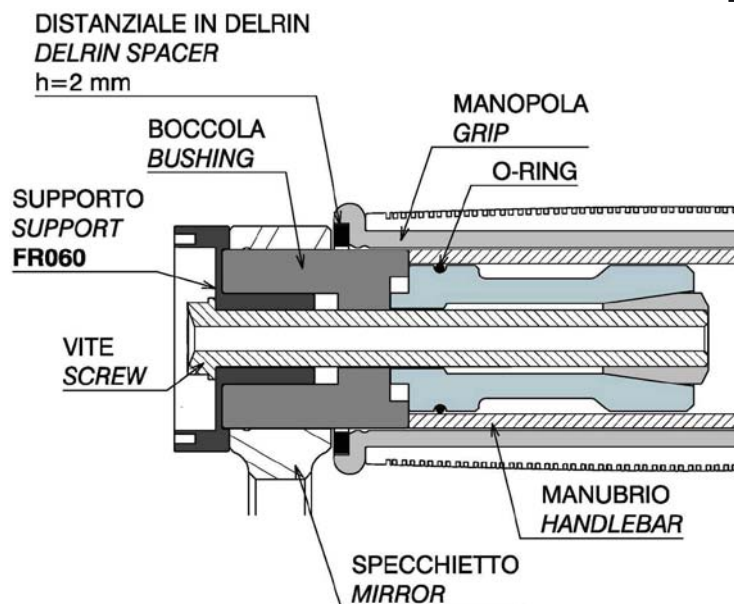
Adattatore specchietto
Mirror adapter

MONTAGGIO SPECCHIETTO LATO SX *INSTALL MIRROR LH SIDE*

PART NUMBER

BSFR001

Step 9



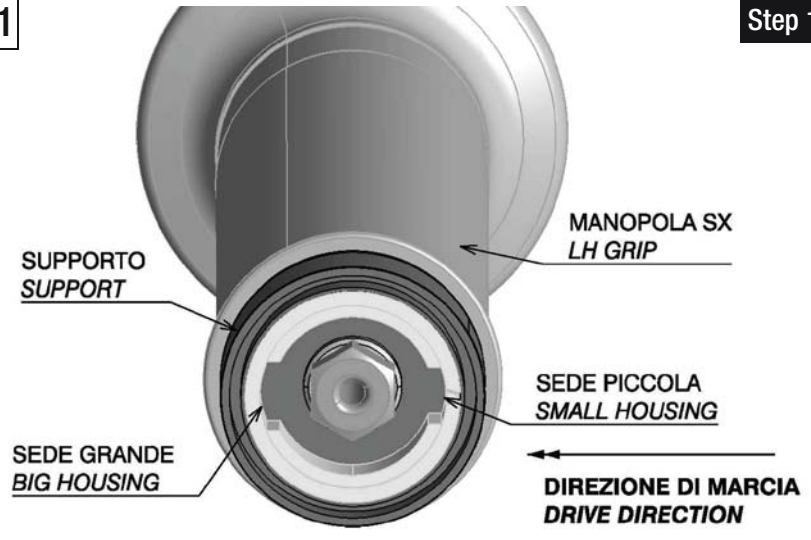
Adattatore specchietto
Mirror adapter



PART NUMBER
BSFR001

MONTAGGIO FR060 LATO SX *INSTALL FR060 LH SIDE*

Step 10



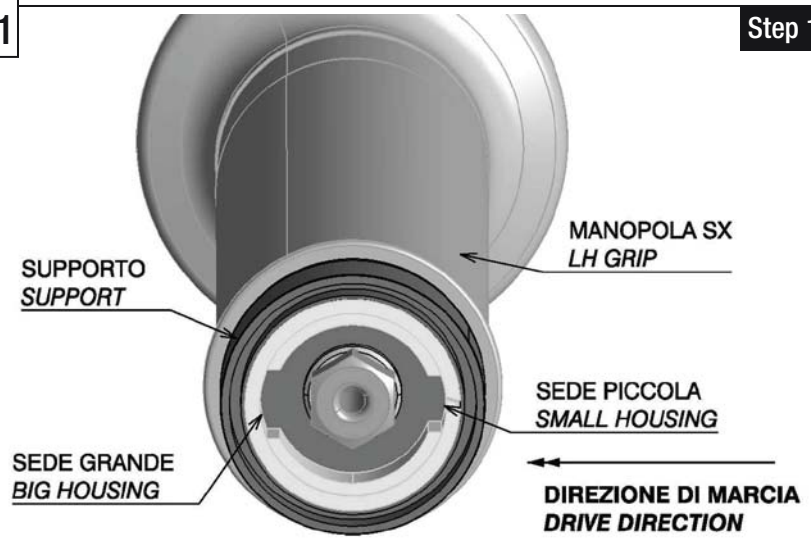
⚠ ATTENZIONE: STRINGERE LA VITE MANTENENDO LA SEDE GRANDE PARALLELA ALL'ASSE DEL TERRENO E POSIZIONATA NELLA DIREZIONE DI MARCIA.
ATTENTION: TIGHTENING THE SCREW AND KEEPING THE BIG HOUSING PARALLEL AT THE GROUND AXIS AND POSITIONING IN THE DRIVE POSITION.



PART NUMBER
BSFR001

MONTAGGIO FR060 LATO SX *INSTALL FR060 LH SIDE*

Step 10



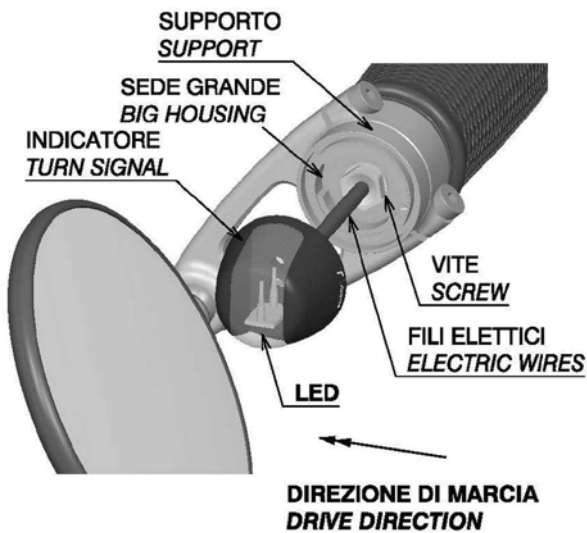
⚠ ATTENZIONE: STRINGERE LA VITE MANTENENDO LA SEDE GRANDE PARALLELA ALL'ASSE DEL TERRENO E POSIZIONATA NELLA DIREZIONE DI MARCIA.
ATTENTION: TIGHTENING THE SCREW AND KEEPING THE BIG HOUSING PARALLEL AT THE GROUND AXIS AND POSITIONING IN THE DRIVE POSITION.

MONTAGGIO FR060 LATO SX *INSTALL FR060 LH SIDE*

PART NUMBER

BSFR001

Step 11



SEGUIRE LA PROCEDURA DI MONTAGGIO:
1-INSERIRE I FILI NELLA VITE;
2-INSERIRE L'INDICATORE NEL SUPPORTO;
3-PER BLOCCARE L'INDICATORE RUOTARE DI 90° IN SENSO ORARIO.
FOLLOW THE STEPS:
1-INSERT THE WIRES IN THE SCREW;
2-INSERT THE TURN SIGNAL IN THE SUPPORT;
3-TO LOCK ROTATE OF 90° CLOCKWISE THE TURN SIGNAL.

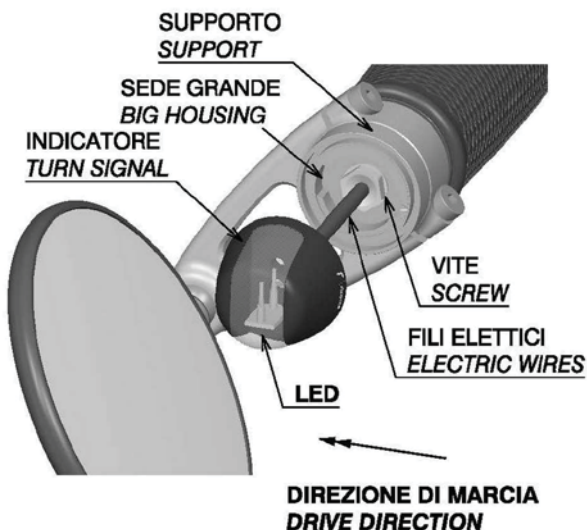
Adattatore specchietto
Mirror adapter

MONTAGGIO FR060 LATO SX *INSTALL FR060 LH SIDE*

PART NUMBER

BSFR001

Step 11



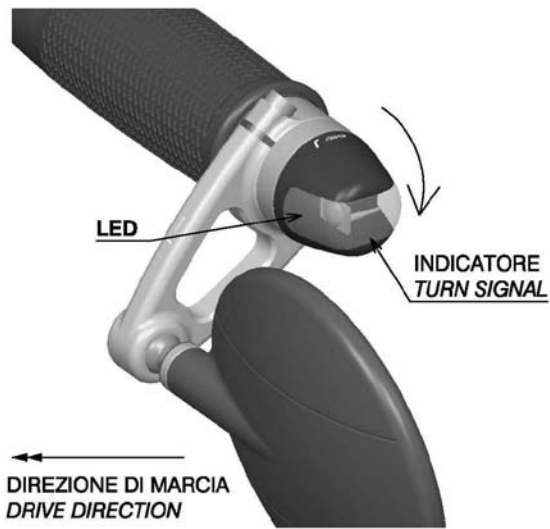
SEGUIRE LA PROCEDURA DI MONTAGGIO:
1-INSERIRE I FILI NELLA VITE;
2-INSERIRE L'INDICATORE NEL SUPPORTO;
3-PER BLOCCARE L'INDICATORE RUOTARE DI 90° IN SENSO ORARIO.
FOLLOW THE STEPS:
1-INSERT THE WIRES IN THE SCREW;
2-INSERT THE TURN SIGNAL IN THE SUPPORT;
3-TO LOCK ROTATE OF 90° CLOCKWISE THE TURN SIGNAL.

Adattatore specchietto
Mirror adapter

PART NUMBER
BSFR001

MONTAGGIO FR060 LATO SX *INSTALL FR060 LH SIDE*

Step 12

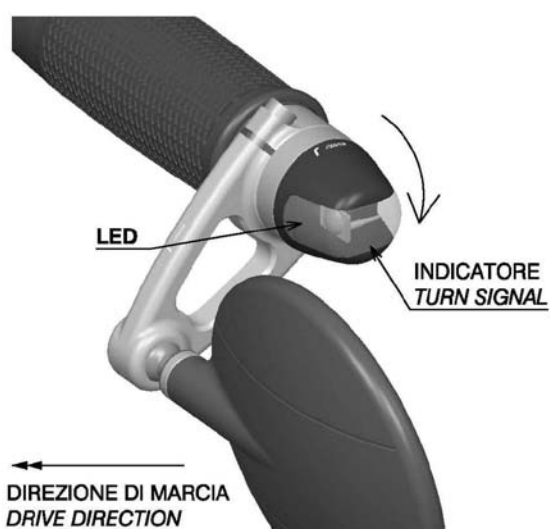


⚠ ATTENZIONE: RUOTARE IN SENSO ORARIO L'INDICATORE. PER LA CORRETTA CHIUSURA DELL'INDICATORE SI DEVE SENTIRE UN CLICK.
ATTENTION: ROTATE CLOCKWISE THE TURN SIGNAL. FOR THE RIGHT CLOSING OF TURN SIGNAL MUST HEAR THE CLICK.

PART NUMBER
BSFR001

MONTAGGIO FR060 LATO SX *INSTALL FR060 LH SIDE*

Step 12



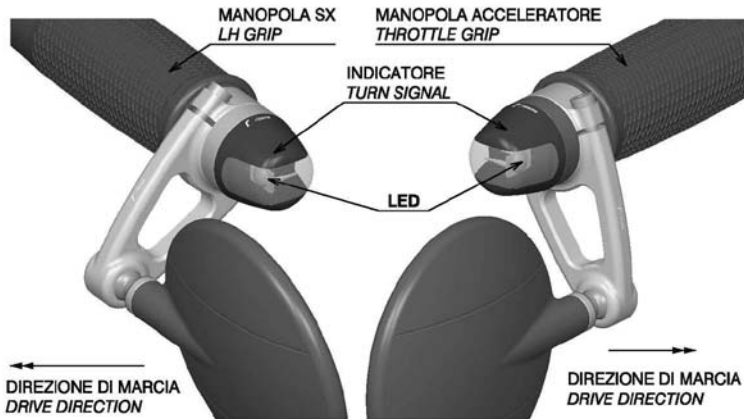
⚠ ATTENZIONE: RUOTARE IN SENSO ORARIO L'INDICATORE. PER LA CORRETTA CHIUSURA DELL'INDICATORE SI DEVE SENTIRE UN CLICK.
ATTENTION: ROTATE CLOCKWISE THE TURN SIGNAL. FOR THE RIGHT CLOSING OF TURN SIGNAL MUST HEAR THE CLICK.

ORIENTAMENTO INDICATORE *ORIENTATION TURN SIGNAL*

PART NUMBER

BSFR001

Step 13



ATTENZIONE: L'INDICATORE DI DIREZIONE DEVE ESSERE FISSATO IN MODO TALE DA ESSERE ORIENTATO ED ILLUMINARE IN DIREZIONE LONGITUDINALE ED ORIZZONTALE. IL CORRETTO ORIENTAMENTO E' INDISPENSABILE PER LA SICUREZZA ED E' PARTE INTEGRANTE DELL'IMMATRICOLAZIONE. UN FISSAGGIO ERRATO O L'ORIENTAMENTO SCORRETTO DELL'INDICATORE PUO' COMPORTARE LA PERDITA DELL'ATTO D'OMOLOGAZIONE E DELLA COPERTURA ASSICURATIVA DEL VEICOLO, NONCHE A SINISTRI STRADALI. LO SPECCHIETTO NON DEVE OSTRUIRE LA VISIONE DELL'INDICATORE DI DIREZIONE. PER I COLLEGAMENTI ELETTRICI CONSULTARE IL MANUALE D'ISTRUZIONE DELL'INDICATORE FR060.

ATTENTION: MAKE SURE THAT YOUR TURN SIGNAL ARE FITTED IN SUCH A WAY AS TO CAST A BEAM HORIZONTAL TO DIRECTION OF TRAVEL. ORIENTATION IS IMPORTANT TO SAFETY TRAFFIC AND ESSENTIAL TO YOUR BIKE'S ROADWORTHINESS. IMPROPER MECHANICAL INSTALLATION OR ORIENTATION OF THE TURN SIGNAL MAY INVALIDATE YOUR MOTORBIKE'S ROADWORTHINESS AND INSURANCE PROTECTION, OR EVEN LEAD TO ACCIDENTS. THE MIRROR MUST NOT OBSTRUCT THE VISION OF THE TURN SIGNAL. FOR THE ELECTRIC CONNECTIONS CONSULT THE INSTRUCTIONS MOUNTING OF THE TURN SIGNAL FR060.

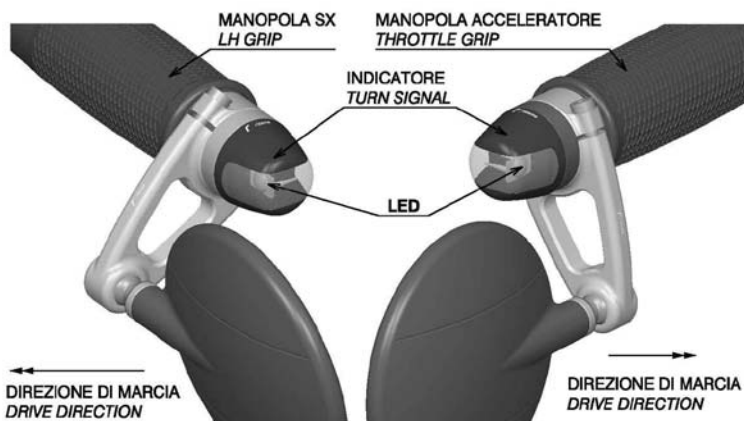
rizoma
Adattatore specchietto
Mirror adapter

ORIENTAMENTO INDICATORE *ORIENTATION TURN SIGNAL*

PART NUMBER

BSFR001

Step 13



ATTENZIONE: L'INDICATORE DI DIREZIONE DEVE ESSERE FISSATO IN MODO TALE DA ESSERE ORIENTATO ED ILLUMINARE IN DIREZIONE LONGITUDINALE ED ORIZZONTALE. IL CORRETTO ORIENTAMENTO E' INDISPENSABILE PER LA SICUREZZA ED E' PARTE INTEGRANTE DELL'IMMATRICOLAZIONE. UN FISSAGGIO ERRATO O L'ORIENTAMENTO SCORRETTO DELL'INDICATORE PUO' COMPORTARE LA PERDITA DELL'ATTO D'OMOLOGAZIONE E DELLA COPERTURA ASSICURATIVA DEL VEICOLO, NONCHE A SINISTRI STRADALI. LO SPECCHIETTO NON DEVE OSTRUIRE LA VISIONE DELL'INDICATORE DI DIREZIONE. PER I COLLEGAMENTI ELETTRICI CONSULTARE IL MANUALE D'ISTRUZIONE DELL'INDICATORE FR060.

ATTENTION: MAKE SURE THAT YOUR TURN SIGNAL ARE FITTED IN SUCH A WAY AS TO CAST A BEAM HORIZONTAL TO DIRECTION OF TRAVEL. ORIENTATION IS IMPORTANT TO SAFETY TRAFFIC AND ESSENTIAL TO YOUR BIKE'S ROADWORTHINESS. IMPROPER MECHANICAL INSTALLATION OR ORIENTATION OF THE TURN SIGNAL MAY INVALIDATE YOUR MOTORBIKE'S ROADWORTHINESS AND INSURANCE PROTECTION, OR EVEN LEAD TO ACCIDENTS. THE MIRROR MUST NOT OBSTRUCT THE VISION OF THE TURN SIGNAL. FOR THE ELECTRIC CONNECTIONS CONSULT THE INSTRUCTIONS MOUNTING OF THE TURN SIGNAL FR060.

rizoma
Adattatore specchietto
Mirror adapter



Note
Note



Note
Note



A series of horizontal dotted lines spanning the width of the page, providing a guide for writing. The lines are evenly spaced and extend across the entire width of the page, creating a grid for text entry.



Note
Note



Note
Note



A large area of the page containing horizontal dotted lines, intended for writing notes.



Note
Note



Note
Note



A series of horizontal dotted lines for writing, organized into four distinct sections. Each section is bounded by a decorative bar on the left and a vertical line on the right. The sections are separated by vertical lines on the left side of the page.

ITA – RIZOMA si riserva il diritto, a sua esclusiva discrezione, di apportare modifiche al prodotto e a queste informazioni in qualsiasi momento e senza preavviso.

Anche se molti cataloghi e pubblicità rappresentano piloti impegnati in guida estrema o stunt, questa attività è estremamente pericolosa, aumenta il rischio d'incidente e aumenta la gravità di qualsiasi lesione. L'azione descritta viene effettuata da professionisti sotto stretto controllo delle condizioni di guida.

Solo voi sapete i limiti della vostra abilità di guida e solo voi potete controllare le vostre condizioni di guida. Da e in considerazione del suo acquisto e uso del prodotto RIZOMA, l'utente espressamente riconosce e concorda che, in caso di qualsiasi rivendicazione derivante dall'uso di questo prodotto RIZOMA, se tale rivendicazione si basa in contratto, garanzia, illecito civile (lesioni personali o morte colposa) o in altro modo, si applicano le leggi della Repubblica d'Italia e la giurisdizione e sede per tale azione deve essere il tribunale di Busto Arsizio (VA), Italia.

Tutti i piloti dovrebbero frequentare un corso formale prima della guida su strada. In alcuni Stati una scuola di guida è necessaria per ottenere un'abilitazione per la guida della moto.

Indossare sempre un casco da motociclista correttamente allacciato, e (RIZOMA raccomanda sempre un modello integrale), che sia stato certificato ANSI, SNELL, CE o qualsiasi altra autorità competente, e qualsiasi altro dispositivo di sicurezza adeguato al vostro stile di guida, come guanti, stivali e tuta.

Assicurarsi di leggere e seguire attentamente tutte le istruzioni e le avvertenze fornite con la vostra moto, così come le indicazioni che accompagnano ogni altro componente installato sulla vostra moto.

Assicurarsi che i pneumatici siano gonfiati alla giusta pressione e che non vi siano danni di sorta nel battistrada o sui fianchi del pneumatico.

The RIZOMA logo consists of a stylized 'r' symbol above the word 'rizoma' in a lowercase, sans-serif font.

**Avvertenze
Warnings**

ITA – RIZOMA si riserva il diritto, a sua esclusiva discrezione, di apportare modifiche al prodotto e a queste informazioni in qualsiasi momento e senza preavviso.

Anche se molti cataloghi e pubblicità rappresentano piloti impegnati in guida estrema o stunt, questa attività è estremamente pericolosa, aumenta il rischio d'incidente e aumenta la gravità di qualsiasi lesione. L'azione descritta viene effettuata da professionisti sotto stretto controllo delle condizioni di guida.

Solo voi sapete i limiti della vostra abilità di guida e solo voi potete controllare le vostre condizioni di guida. Da e in considerazione del suo acquisto e uso del prodotto RIZOMA, l'utente espressamente riconosce e concorda che, in caso di qualsiasi rivendicazione derivante dall'uso di questo prodotto RIZOMA, se tale rivendicazione si basa in contratto, garanzia, illecito civile (lesioni personali o morte colposa) o in altro modo, si applicano le leggi della Repubblica d'Italia e la giurisdizione e sede per tale azione deve essere il tribunale di Busto Arsizio (VA), Italia.

Tutti i piloti dovrebbero frequentare un corso formale prima della guida su strada. In alcuni Stati una scuola di guida è necessaria per ottenere un'abilitazione per la guida della moto.

Indossare sempre un casco da motociclista correttamente allacciato, e (RIZOMA raccomanda sempre un modello integrale), che sia stato certificato ANSI, SNELL, CE o qualsiasi altra autorità competente, e qualsiasi altro dispositivo di sicurezza adeguato al vostro stile di guida, come guanti, stivali e tuta.

Assicurarsi di leggere e seguire attentamente tutte le istruzioni e le avvertenze fornite con la vostra moto, così come le indicazioni che accompagnano ogni altro componente installato sulla vostra moto.

Assicurarsi che i pneumatici siano gonfiati alla giusta pressione e che non vi siano danni di sorta nel battistrada o sui fianchi del pneumatico.

The RIZOMA logo consists of a stylized 'r' symbol above the word 'rizoma' in a lowercase, sans-serif font.

**Avvertenze
Warnings**



Avvertenze Warnings



ENG – RIZOMA reserves the right, in its sole discretion, to make changes to the product and this information at any time and without prior notice. Although many catalogs and advertisements depict riders engaged in extreme or stunt riding, this activity is extremely dangerous, increases the risk of an accident, and increases the severity of any injury.

The action depicted is performed by professionals under strictly controlled riding conditions.

Only you know the limits of your riding ability and only you can control the conditions under which you ride. By and in consideration for his/her purchase and use of the RIZOMA product, the user expressly recognizes and agrees that in the event of any claim arising out of the use of this RIZOMA product, whether such claim is based in contract, warranty, tort (personal injury or wrongful death) or otherwise, the laws of the Republic of Italy shall apply and jurisdiction and venue for any such action shall be in the Courts of Busto Arsizio, Italy.

All riders are strongly urged to take a motorcycle rider safety clinic. Always wear a properly fitted and fastened motorcycle helmet (RIZOMA recommends a full face helmet), that has been approved by ANSI , SNELL, CE, or any other relevant authority, and any other safety equipment necessary for your riding style, such as full finger gloves, boots, and body armor.

Be sure to read and follow all the instructions and warnings that originally accompanied your motorcycle, as well as the literature that accompanied any other component parts installed on your motorcycle.

Be sure that your tires are inflated to the correct pressure and that there is no damage whatsoever in the tread or sidewall of the tire.



Avvertenze Warnings



ENG – RIZOMA reserves the right, in its sole discretion, to make changes to the product and this information at any time and without prior notice. Although many catalogs and advertisements depict riders engaged in extreme or stunt riding, this activity is extremely dangerous, increases the risk of an accident, and increases the severity of any injury.

The action depicted is performed by professionals under strictly controlled riding conditions.

Only you know the limits of your riding ability and only you can control the conditions under which you ride. By and in consideration for his/her purchase and use of the RIZOMA product, the user expressly recognizes and agrees that in the event of any claim arising out of the use of this RIZOMA product, whether such claim is based in contract, warranty, tort (personal injury or wrongful death) or otherwise, the laws of the Republic of Italy shall apply and jurisdiction and venue for any such action shall be in the Courts of Busto Arsizio, Italy.

All riders are strongly urged to take a motorcycle rider safety clinic. Always wear a properly fitted and fastened motorcycle helmet (RIZOMA recommends a full face helmet), that has been approved by ANSI , SNELL, CE, or any other relevant authority, and any other safety equipment necessary for your riding style, such as full finger gloves, boots, and body armor.

Be sure to read and follow all the instructions and warnings that originally accompanied your motorcycle, as well as the literature that accompanied any other component parts installed on your motorcycle.

Be sure that your tires are inflated to the correct pressure and that there is no damage whatsoever in the tread or sidewall of the tire.

